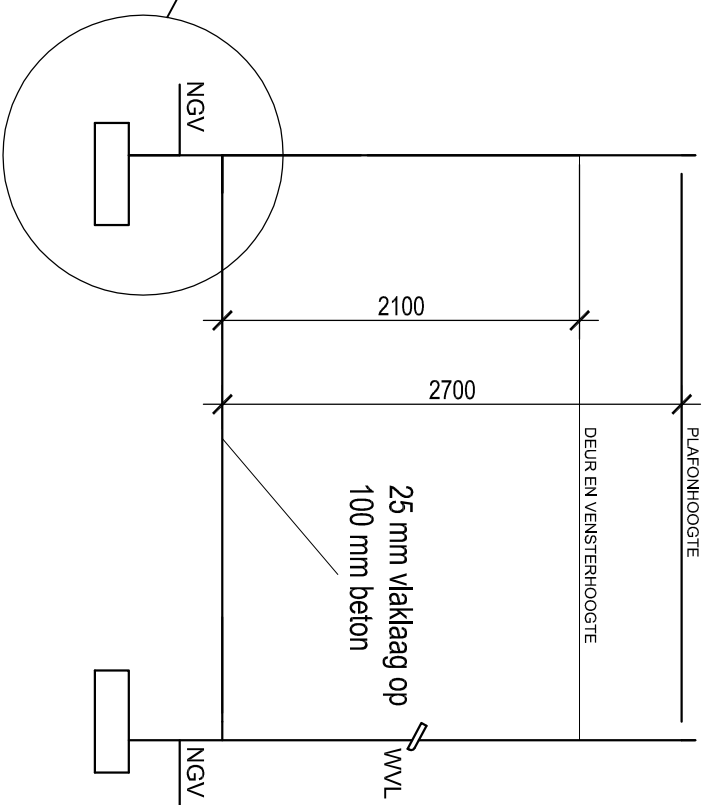
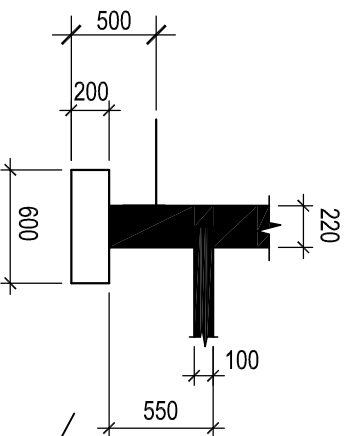


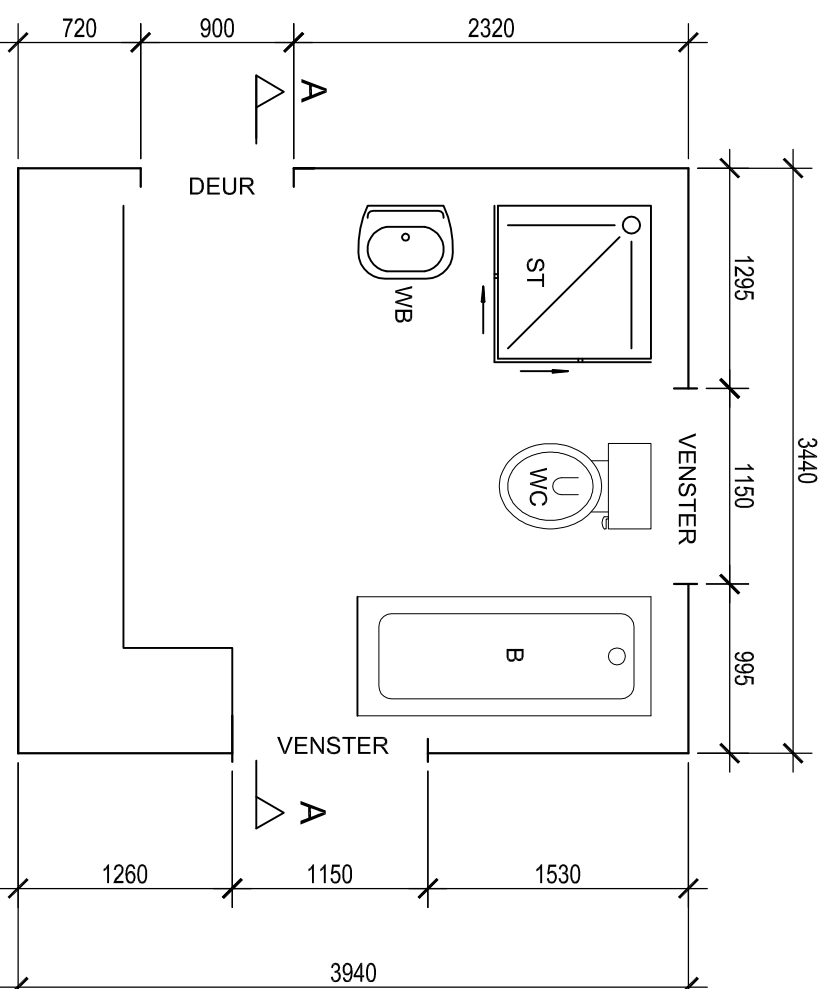


ONVOLLEDIGE FONDASIE-BESONDERHEDE
VIR BUTEMURE



SKEMATIESE SNITTAANSIG A-A

<p>DEUR- EN VENSTERSKEDULE</p>	
<p>DEURRAAM 1 x STANDAARD HARDEHOUT RAAM</p>	<p>VENSTERS 2 STANDAARD HARDEHOUT</p>
<p>DEUR 1 x STANDAARD BINNE HOL DEURE</p>	<p>GLAS 3 mm HELDER GLAS</p>
<p>AFWERKINGSKEDULE</p>	<p>VLOER BADKAMER - TEEËLS MURE PLEISTER EN VERF</p>
<p>YSTERWARE 1 PAAR 75 mm KOPER SKARNIERE en SKROEWE 1 TWEEKLAWERSLOT</p>	<p>RAAMPROFIEL</p>



VRAAG 4: SIVIELE TEKENING

Geege:

- 'n Skematiese vloerplan en 'n skematiese snitaansig van die buitelyne van die omtrek van 'n **voorgestelde nuwe badkamer** vas aan 'n huis; asook die posisie van al die toebehore in die badkamer getoon as ware voorstellingsstekene
- 'n Deur- en vensterskedule
- 'n Afwerkingskedule
- Onvoltooid sketse van die fondasie besonderhede.
- 'n Antwoordblad op bladsy 6 wat 'n onvoltooid plan toon.

Instruksies:

- Gebruik antwoordblad 4 en die inligting op bladsy 5 om volgens 'n skaal van **1:40** die volgende aansigte te teken:
- Die voltooid vloerplan
- Die snitaansig op snyvlak A-A, volgens die gegewe spesifikasies hieronder:

SPESIFIKASIES:

DIE VLOERPLAN

Voeg die volgende kenmerke by die vloerplan:

- Die verniste mure met arseringsbesonderhede
- Die verniste deur- en venster besonderhede
- Die snyvlak. Benoem die snyvlak A-A
- Benoem die vloerplan en sluit die vloerafwerking in.

'n SNITTAANSIG

Voeg die volgende kenmerke by die snitaansig:

- Die volledige fondasie-, muur-, vlaklaag en vloerbladbesonderhede
- Die lateie bokant die deur en vensters
- Die deur- en volledige vensterbesonderhede
- ALLE nodige arsering
- Alle sanitêre toebehore as **konvensies**
- Benoem die snitaansig:

SNITTAANSIG A-A

LET WEL:

- ALLE substruktuurarsering mag in vryhand gedoen word.
- ALLE tekenwerk moet voldoen aan die riglyne vervat in SABS 0143. [40]

TERMINOLOGIE

Skematiese diagram: 'n diagram wat die hoofkenmerke of verhoudings sonder spesifieke besonderhede toon.

