

**ISEBE LEMFUNDO LEMPUMA KOLONI
EASTERN CAPE EDUCATION DEPARTMENT
OOS-KAAP ONDERWYSDEPARTEMENT**

**NASIONALE
SENIOR SERTIFIKAAT**

GRAAD 11



**INGENIEURSGRAFIKA EN -ONTWERP V1
NOVEMBER 2015**

PUNTE: 200

TYD: 3 uur

Die vraestel bestaan uit 6 bladsye.

Kopiereg voorbehou

INSTRUKSIES EN INLIGTING

1. Die vraestel bestaan uit VIER vrae.
2. Beantwoord ALLE vrae.
3. Alle tekene moet volgens skaal 1 : 1 geteken word, tensy anders vermeld.
4. Alle vrae moet op die gegewe antwoordvelle beantwoord word.
5. Alle antwoordvelle moet weer in nommervolgorde vasgekram en ingelewer word, ongeag of die vraag beantwoord is of nie.
6. Sorgvuldige tydsbeplanning is nodig om alle vrae te beantwoord.
7. Drukskryf jou naam in die blokkie voorsien op elke antwoordvel.
8. Alle antwoorde moet akkuraat en netjies geteken word.
9. Besonderhede of afmetings wat uitgelaat is, moet in goeie verhouding beraam word.

SLEGS VIR AMPTELIKE GEBRUIK				GEMODEREERDE PUNT	
1					
2					
3					
4					
TOTAAL					
	2	0	0		

VOLTOOI DIE VOLGENDE:
NAAM
NAAM
EKSAMENSENTRUM
EKSAMENSENTRUM



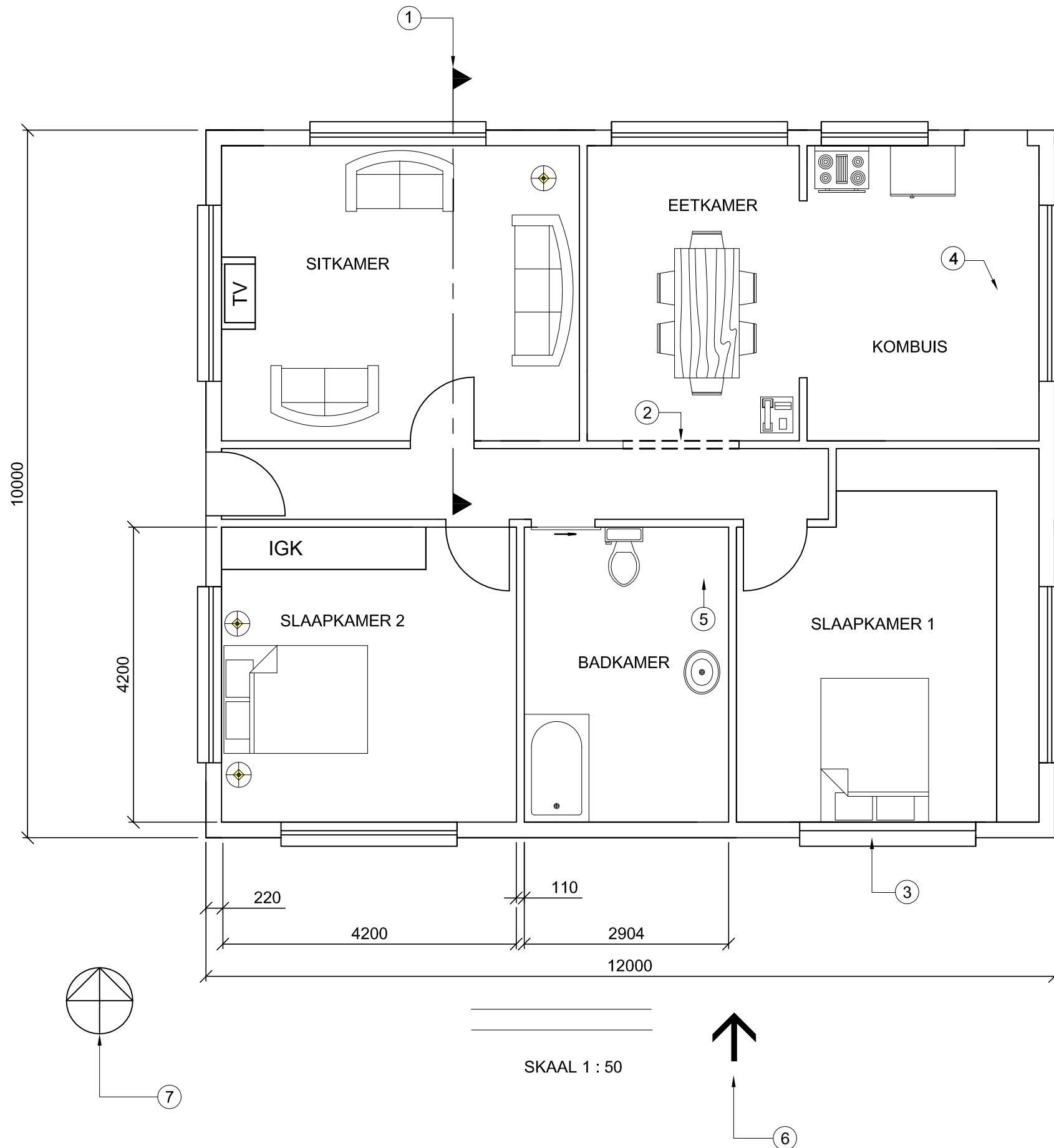
VRAAG 1: SIVIEL ANALITIES

Gegee:

- 'n Vloerplan van 'n huis
- 'n Tabel met vrae wat na die tekening verwys.

Instruksies:

Beantwoord die vrae deur die antwoorde netjies in die voorsiene spase op die tabel te drukskrif. **[30]**



VRAE		ANTWOORDE	
1	Identifiseer TWEE opsetlike ontwerp-foute in die badkamer.	2	
2	Identifiseer EEN opsetlike tekenfout in slaapkamer 2.	1	
3	Identifiseer EEN opsetlike tekenfout in die kombuis.	1	
4	Watter tekenkenmerk is uit al die mure op die vloerplan weggelaat?	1	
5	Waarvoor staan IGK?	1	
6	Benoem die tekenkenmerk by 1.	1	
7	Wat word deur die lyne by 2 aangedui?	1	
8	Identifiseer die tekenfout by 3.	1	
9	Teken in die spase voorsien by 4, op die plan, in netjiese vryhand, die grafiese simbool vir 'n dubbele kombuis-opwasbak.	4	
10	Teken in die spase voorsien by 5, op die plan, in netjiese vryhand, die grafiese simbool vir 'n stort.	3	
11	Watter aansig van die huis kan gesien word in die rigting van die pyl by 6?	1	
12	Wat is die skaal van die tekening?	1	
13	Wat is die dikte van die lasdraende mure in mm?	1	
14	Bepaal die vloerarea van slaapkamer 2 in m ² .	3	
15	Bereken die omtrek van die huis in meter.	3	
16	Meet die lengte van 'n slaapkamer-venster op die tekening en omskep hierdie lengte in meter volgens 'n skaal van 1 : 50.	3	
17	Wat dui die simbool by 7 aan?	1	
18	Drukskrif die naam van die aansig netjies bo die skaal in die voorsiene spase.	1	
		30	

NAAM	2
NAAM	



VRAAG 2: SNITTE VAN VASTE LIGGAME

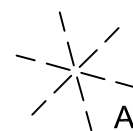
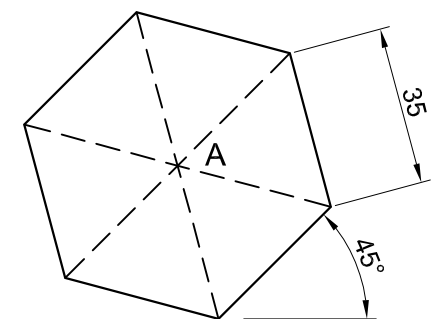
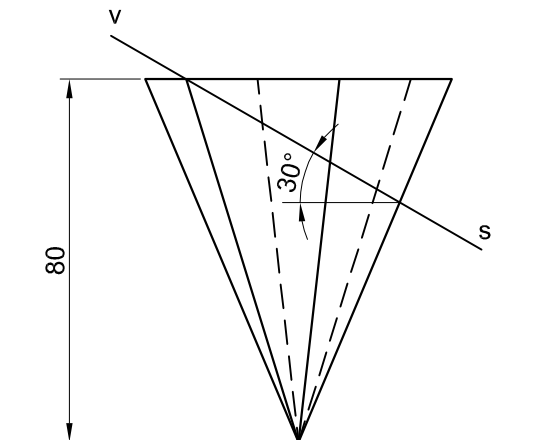
Gegee:

- Die vooraansig en boaansig van 'n regte reëlmatige seskantige piramide wat deur 'n hellende vlak VS gesny word.
- 'n Beginpunt A, vir die teken van die boaansig.

Instruksies:

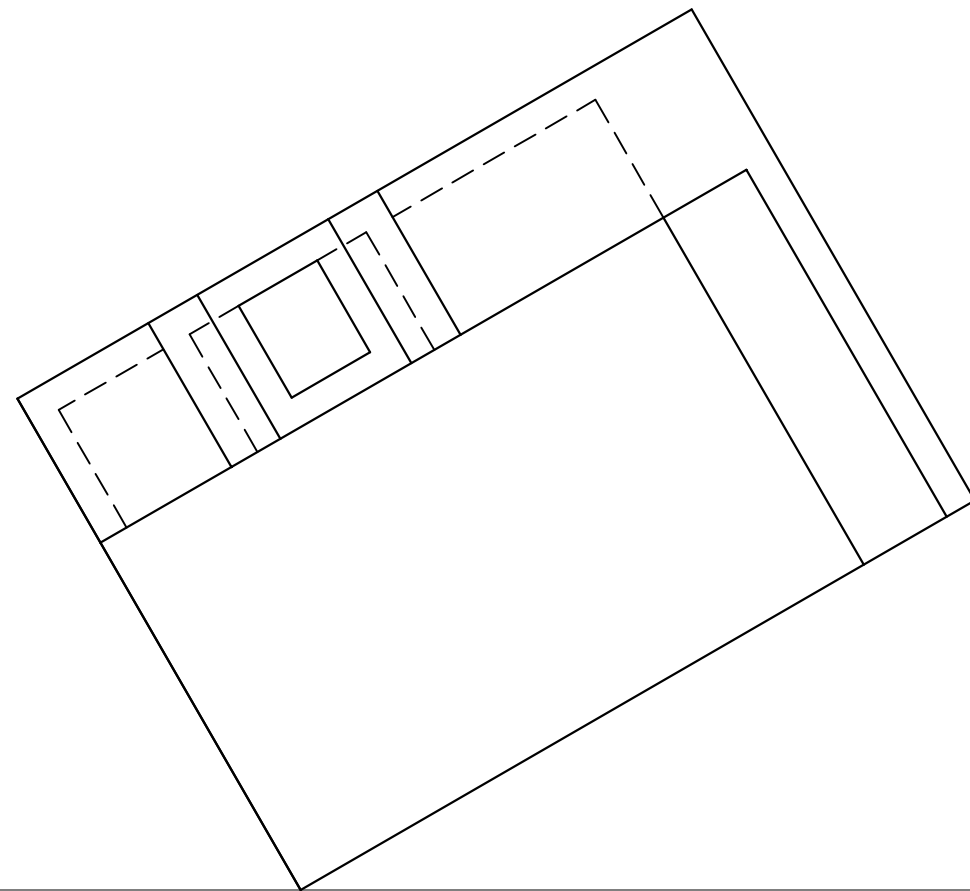
- Teken die gegewe vooraansig.
- Teken die deursnee boaansig sonder verborge detail.
- Teken die deursnee regteraansig sonder verborge detail.
- Projekteer die ware vorm van die gesnyde vlak.
Toon alle konstruksies.

[34]



ASSESSERINGSKRITERIA		
1 Vooraansig	7	
2 Deursnee-boaansig	7	
3 Deursnee-regteraansig	10	
4 Ware vorm	6	
5 Konstruksies	4	
TOTAAL	34	

NAAM	3
NAAM	



VRAAG 3: PERSPEKTIEF

Gegee:

'n Boaansig en aansigte van 'n braaiplek, sowel as die Prentvlak (PV), Horisonlyn (HL), Grondlyn (GL) en Staanpunt (SP).

Instruksies:

- Bepaal die verdwynpunte en benoem dit.
- Teken die tweepuntperspektief-aansig van die braaiplek.

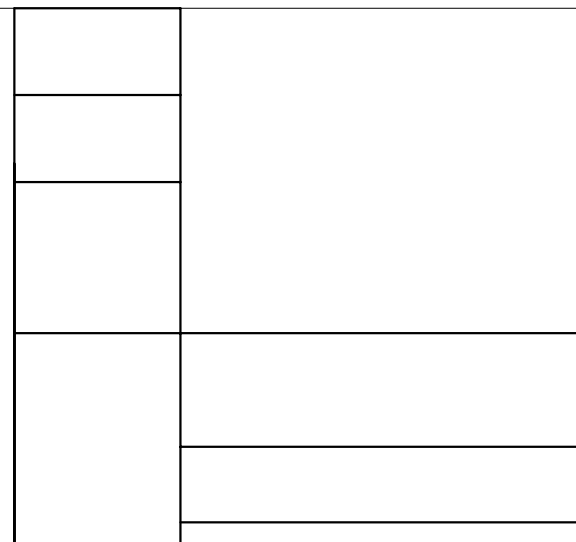
Notas:

Geen verborge besonderhede moet getoon word nie. Toon alle konstruksielyne.

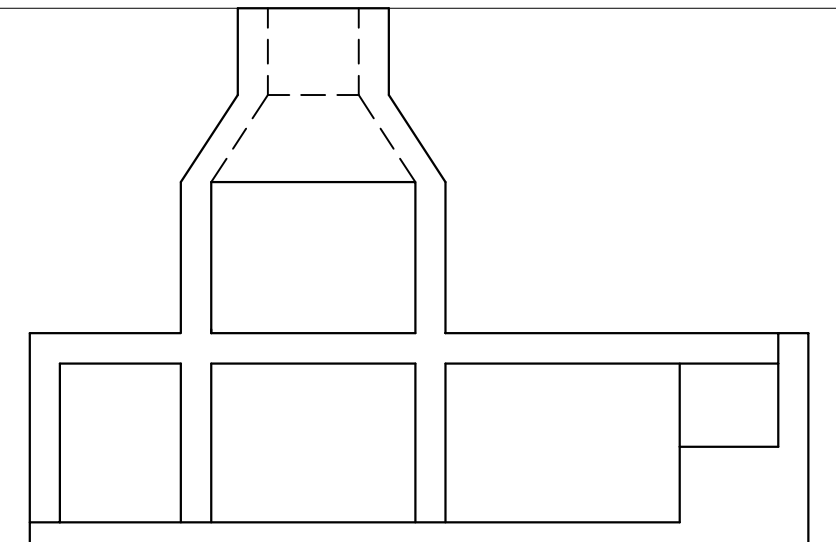
[38]

PV

HL



SP



GL

ASSESSERINGSKRITERIA		
1 Verdwynpunte	4	
2 Konstruksies	4	
3 Vloer en sitplek $16 \times \frac{1}{2}$	8	
4 Braai en skoorsteen $14 \times \frac{1}{2}$	7	
5 Kante $30 \times \frac{1}{2}$	15	
TOTAAL	38	

NAAM
NAAM

4



VRAAG 4: SIVIELE TEKENING

Gegee:

- 'n Skematiese vloerplan en 'n skematiese snitaansig van die buitelyne van die omtrek van 'n **huis**, asook die grafiese simbole van al die toebehore in die badkamer
- 'n Deur- en vensterskedule
- 'n Antwoordblad op bladsy 6 wat 'n onvoltooid plan toon.

Instruksies:

- Gebruik antwoordblad 4 en die inligting op bladsy 5 om volgens 'n skaal van **1 : 50** die volgende aansigte te teken:
- Die voltooide vloerplan
- Die snitaansig op snyvlak A-A, volgens die gegewe spesifikasies hieronder:

SPESIFIKASIES:

DIE VLOERPLAN

Voeg die volgende kenmerke by die vloerplan:

- Die vermiste mure met arseringsbesonderhede
- Die vermiste deur- en vensterbesonderhede
- Die snyvlak. Benoem die snyvlak A-A. Benoem al die vertrekke en hul vloerafwerking.

'n SNITAANSIG

Voeg die volgende kenmerke by die snitaansig:

- Die volledige fondasie-, muur-, vlaklaag en vloerbladbesonderhede
- Die lateie bokant die venster
- Die volledige vensterbesonderhede
- ALLE nodige arsering
- Alle sanitêre toebehore as **grafiese simbole**
- Benoem die VWL
- Benoem die NGV
- Benoem die snitaansig: SNITAANSIG A-A

LET WEL:

- ALLE substruktuurarsering mag in vryhand gedoen word.
- ALLE tekenwerk moet voldoen aan die riglyne vervat in die **SABS 0143**. **[98]**

TERMINOLOGIE

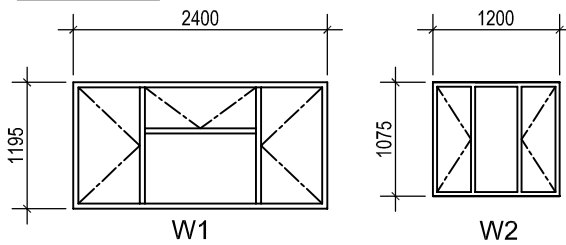
Skematiese diagram: 'n Diagram wat die hoofkenmerke of verhoudings sonder spesifieke besonderhede toon.

NAAM
NAAM

5

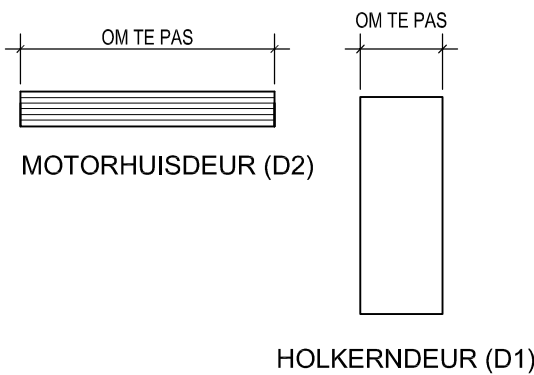
DEUR-EN VENSTERSKEDULE

VENSTERS

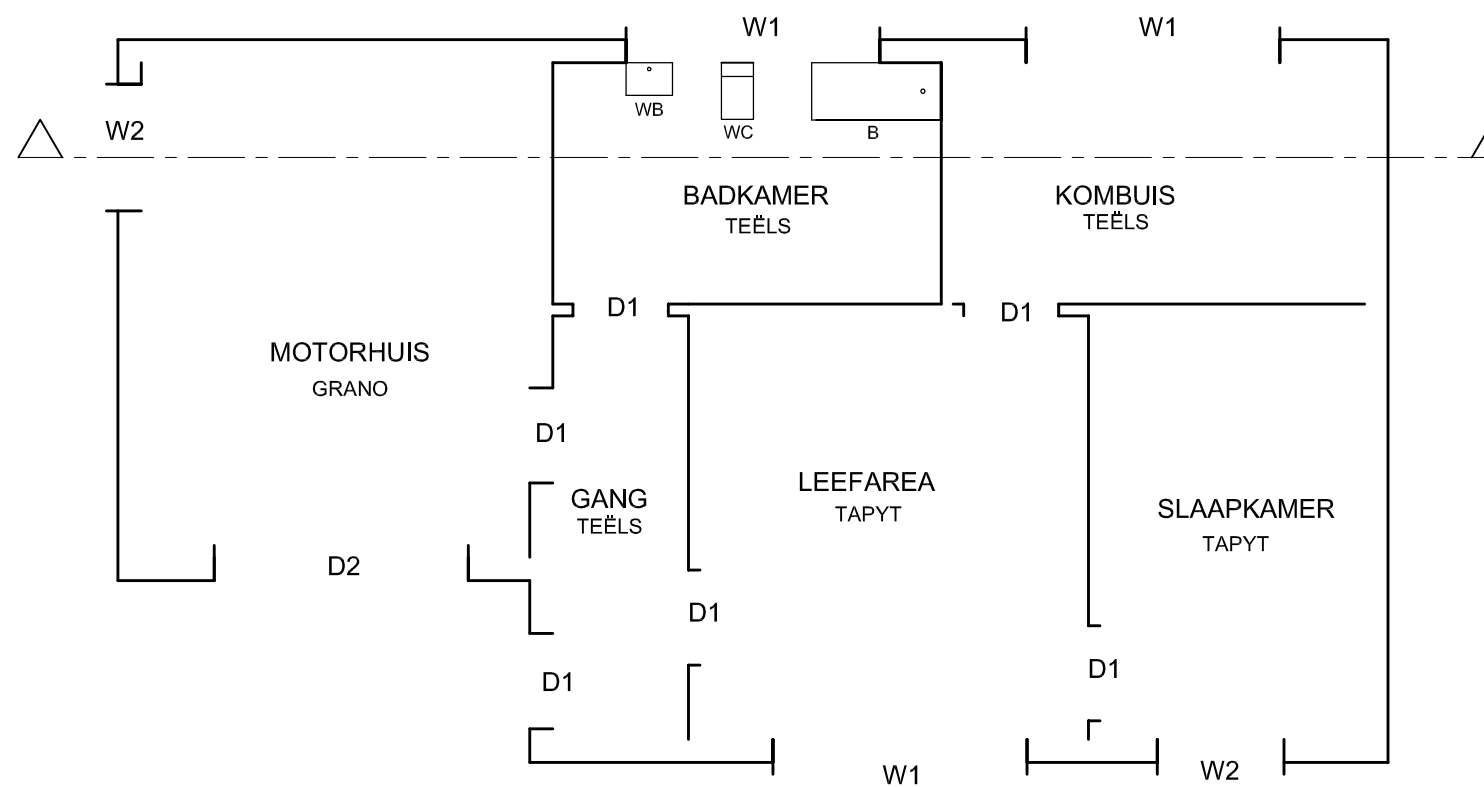
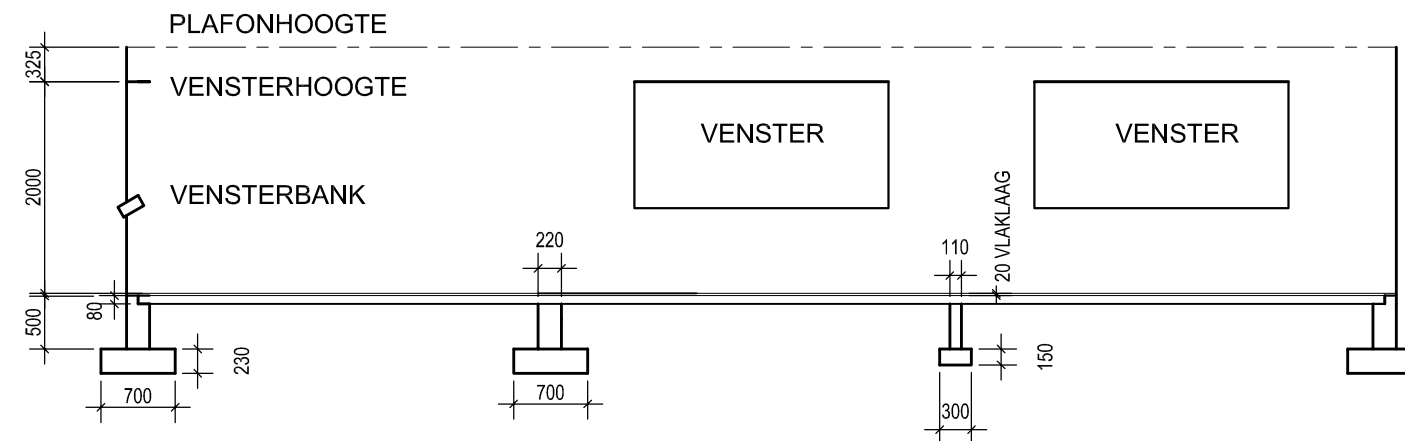
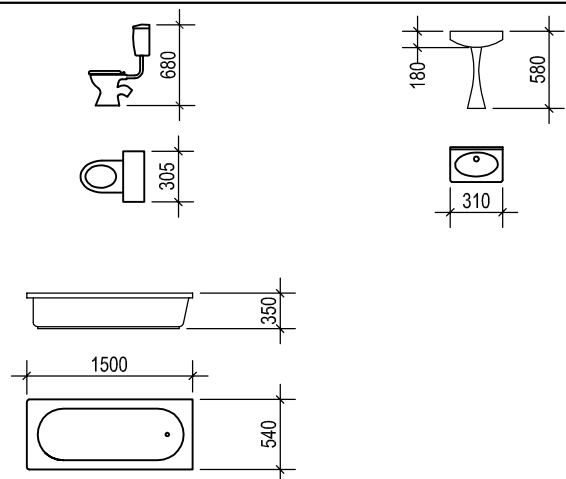


LET WEL
220 X 110 BAKSTONE OP RAND ONDER VENSTERS
LATEI
VOORAFGEVORMDE BETONBALK: 110 x 75 mm

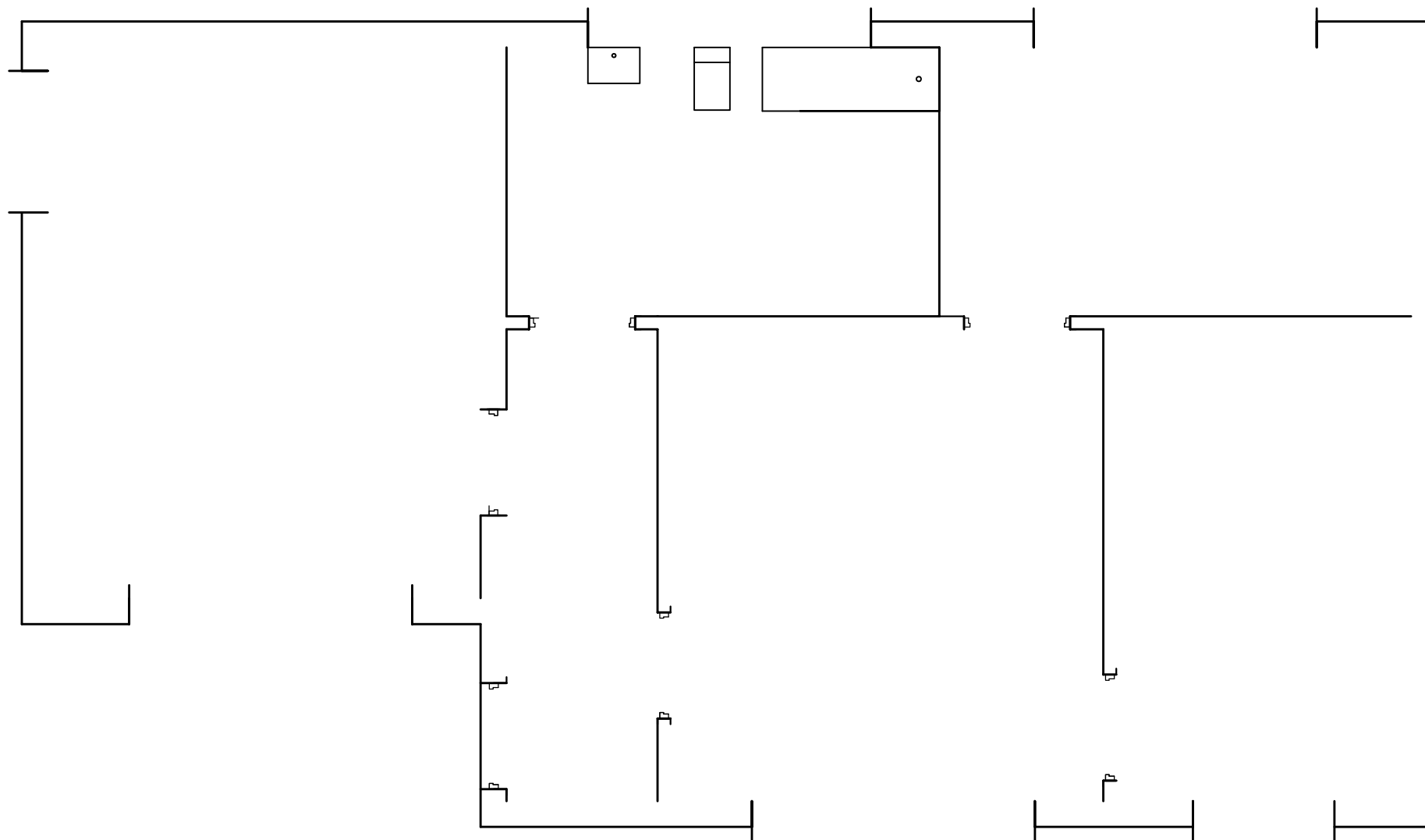
DEURE



AFMETINGS VAN SANITÊRE TOEBEHORE



ANTWOORDBLAD 4



VLOERPLAN		
1 ARSERING	13	
2 DEURE EN VENSTERS	24	
3 KAMER EN VLOERAFWERKING	6	
4 SNYVLAK	2	
SUBTOTAAL	45	
SNITAANSIG		
1 FONDASIE EN MURE	24	
2 VENSTERS EN LATEI	12	
3 ARSERING 12 x 1/2	6	
4 SANITÊRE TOEBEHORE	6	
5 BYSKRIFTE	5	
SUBTOTAAL	53	
TOTAAL	98	

NAAM
NAAM

6