



basic education

Department:
Basic Education
REPUBLIC OF SOUTH AFRICA

NATIONALE SENIOR SERTIFIKAAT

GRAAD 12

ELEKTRIESE TEGNOLOGIE

FEBRUARIE/MAART 2013

PUNTE: 200

TYD: 3 uur

Die vraestel bestaan uit 10 bladsye en 1 formuleblad.



INSTRUKSIES EN INLIGTING

1. Beantwoord AL die vrae.
2. Sketse en diagramme moet groot, netjies en volledig benoem wees.
3. ALLE berekeninge moet getoon en korrek tot TWEE desimale plekke afgerond word.
4. Nommer die antwoorde korrek volgens die nommeringstelsel wat in hierdie vraestel gebruik is.
5. Nieprogrammeerbare sakrekenaars mag gebruik word.
6. Die korrekte formule, vervangde waardes, antwoord en die eenheid moet in alle berekeninge getoon word, waar van toepassing.
7. 'n Formuleblad word aan die einde van hierdie vraestel voorsien.
8. Skryf netjies en leesbaar.



VRAAG 1: TEGNOLOGIE, DIE SAMELEWING EN DIE OMGEWING

- 1.1 Windenergie word as bron gebruik om elektriese krag op te wek. Noem TWEE voordele van windenergie teenoor steenkoolenergie, met verwysing na die omgewing. (2)
- 1.2 Beskryf EEN positiewe gevolg van die ontwikkeling van sonenergie vir die samelewing. (2)
- 1.3 Inklusiwiteit erken gelyke regte vir alle mense. Beskryf TWEE voorsorgmaatreëls wat getref moet word sodat leerders in rolstoel Elektriese Tegnologie-klasse kan bywoon. (2)
- 1.4 Bespreek TWEE vaardighede wat 'n suksesvolle entrepreneur behoort te hê. (4)
[10]

VRAAG 2: DIE TEGNOLOGIESE PROSES

- 2.1 Beskryf die volgende terme met verwysing na die tegnologiese proses:
- 2.1.1 Maak (2)
- 2.1.2 Evalueer (2)
- 2.2 Noem DRIE metodes om data te versamel wat benodig word om 'n produk te evalueer. (3)
- 2.3 Noem DRIE sleutelemente wat oorweeg moet word by die bemarking van 'n produk. (3)
[10]

VRAAG 3: BEROEPSGESONDHEID EN VEILIGHEID

- 3.1 Noem EEN persoonlike veiligheidsvoorsorgmaatreël wat getref moet word wanneer 'n slypmasjien gebruik word. (1)
- 3.2 Noem TWEE onveilige handeling in 'n werkswinkel. (2)
- 3.3 Noem EEN onveilige toestand in 'n werkswinkel. (1)
- 3.4 Beskryf hoekom dit belangrik is om chirurgiese handskoene te dra wanneer 'n oop wond behandel word. (2)
- 3.5 Noem VIER stappe wat gevolg moet word wanneer 'n persoon elektriese skok opdoen. (4)
[10]



VRAAG 4: DRIEFASE-WS-OPWEKKING

- 4.1 Noem TWEE voordele van driefase-opwekking teenoor enkelfase-opwekking. (2)
- 4.2 Noem die waarde van die fasestroom in 'n sterverbinde stelsel as die lynstroom 30 A is. (1)
- 4.3 Teken 'n spanningsfasordiagram van 'n driefase-, deltaverbinde stelsel. (4)
- 4.4 'n Klein alternator voorsien krag aan 'n gebalanseerde induktiewe las. Die stroom in elke fase van die alternator is 20 A en is nalopend ten opsigte van die spanning met 30°. Die fasespanning is 240 V. As die spoele van die alternator in ster verbind is, bereken die totale drywing wat deur die alternator opgewek word.

Gegee:

$I_{PH} = 20 \text{ A}$
 $\theta = 30^\circ$
 $V_{PH} = 240 \text{ V}$

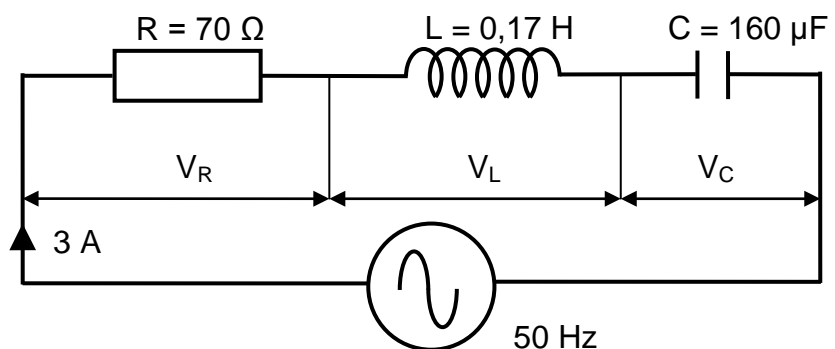
(3)
[10]

VRAAG 5: RLC-KRINGE

- 5.1 Noem hoe 'n verhoging in frekwensie die volgende sal beïnvloed:
 - 5.1.1 Induktiewe reaktansie (1)
 - 5.1.2 Kapasitiewe reaktansie (1)
- 5.2 Noem of 'n verhoging in frekwensie die kapasitansie van 'n kapasitor beïnvloed. (1)
- 5.3 Bestudeer FIGUUR 5.1 hieronder en beantwoord die vrae wat volg.

Gegee:

$I_T = 3 \text{ A}$
 $R = 70 \ \Omega$
 $L = 0,17 \text{ H}$
 $C = 160 \ \mu\text{F}$
 $f = 50 \text{ Hz}$



FIGUUR 5.1: RLC-KRING

Bereken die:

- 5.3.1 Spanningsval oor die resistor (3)
- 5.3.2 Induktiewe reaktansie (3)

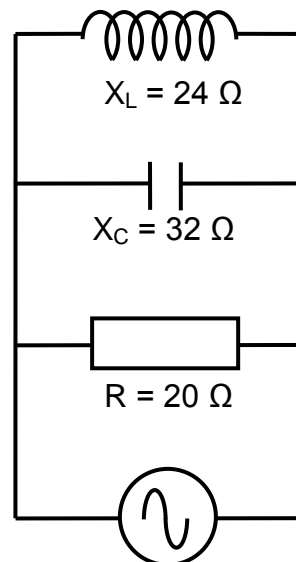


- 5.3.3 Spanningsval oor die induktor (3)
- 5.3.4 Kapasitiewe reaktansie (3)
- 5.3.5 Spanningsval oor die kapasitor (3)

5.4 Bestudeer FIGUUR 5.2 hieronder en beantwoord die vrae wat volg.

Gegee:

- $R = 20 \Omega$
- X_C
- $X_L = 24 \Omega$
- $V = 240 \text{ V}$
- $f = 50 \text{ Hz}$



$V = 240 \text{ V}/50 \text{ Hz}$

FIGUUR 5.2: RLC-KRING

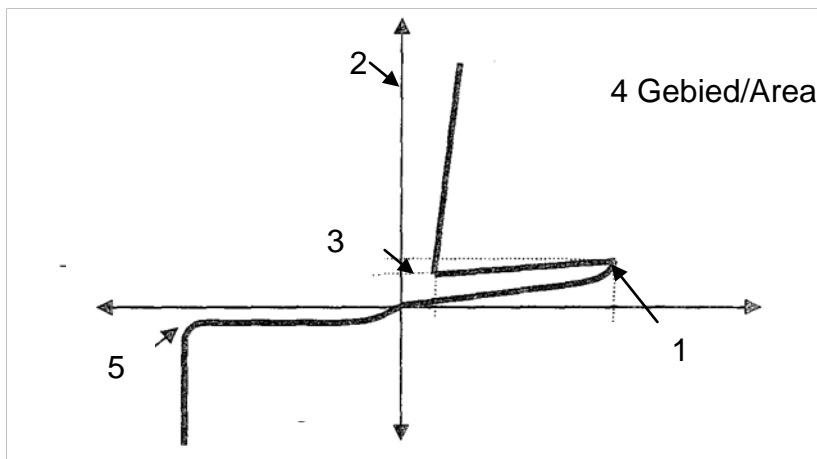
- 5.4.1 Bereken die stroomvloei deur die resistor. (3)
- 5.4.2 Bereken die stroomvloei deur die kapasitor. (3)
- 5.4.3 Bereken die stroomvloei deur die induktor. (3)
- 5.4.4 Noem DRIE toestande wat sal bestaan as die kring by resonante frekwensie is. (3)

[30]



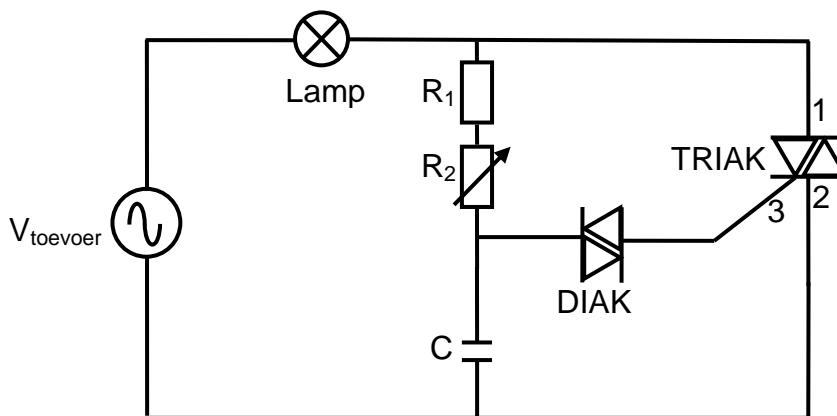
VRAAG 6: SKAKEL- EN BEHEERKRINGE

- 6.1 Teken 'n volledig benoemde simbool van 'n silikonbeheerde gelykrichter (SBG). (3)
- 6.2 Beskryf hoe 'n SBG aangeskakel word. (3)
- 6.3 Noem TWEE gebruike van 'n SBG. (2)
- 6.4 FIGUUR 6.1 is die kenkromme van 'n SBG. Identifiseer wat die nommers 1 tot 5 verteenwoordig. (5)



FIGUUR 6.1: KENKROMME VAN 'N SBG

- 6.5 Beskryf hoe 'n DIAK aangeskakel word. (3)
- 6.6 Die ligdempkring in FIGUUR 6.2 hieronder is aan 'n 240 V/50 Hz-toevoer verbind. (5)



FIGUUR 6.2: LIGDEMPKRING

- 6.6.1 Benoem terminale 1 tot 3 op die TRIAK. (3)
- 6.6.2 Noem die funksie van R_1 . (1)
- 6.6.3 Beskryf die nadeel vir die kring as die DIAK met 'n diode vervang word. (4)
- 6.6.4 Benoem komponent R_2 . (1)

[25]



VRAAG 7: VERSTERKERS

- 7.1 Noem VIER kenmerke van 'n ideale operasionele versterker ('op amp'). (4)
- 7.2 Noem TWEE voordele van operasionele versterker-versterking teenoor transistorversterking. (2)
- 7.3 Teken 'n kring van 'n nie-omkeer-operasionele versterker. (5)
- 7.4 Teken die inset- en uitsetgolfvorme van die operasionele versterker in VRAAG 7.3, deur 'n sinusvormige golfvorm as inset te gebruik. Teken beide golfvorme op dieselfde assestelsel. (4)
- 7.5 Beskryf die werksbeginsel van 'n operasionele versterker. (2)
- 7.6 Noem TWEE faktore wat die spanningswinst van 'n operasionele versterkerkring beïnvloed. (2)
- 7.7 As een van die twee insetterminale van 'n operasionele versterker geaard is, verduidelik wat met die uitset sal gebeur as die:
- 7.7.1 Inset aan die omkeerterminaal verbind word (3)
- 7.7.2 Inset aan die nie-omkeerterminaal verbind word (3)
- [25]**

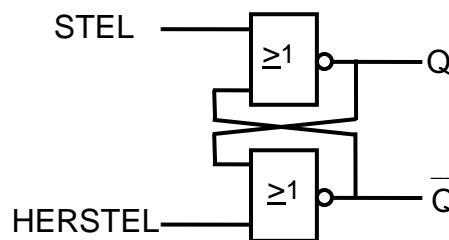
VRAAG 8: DRIEFASETRANSFORMATORS

- 8.1 Noem VIER tipes verliese wat in transformators voorkom. (4)
- 8.2 In 'n verlagingstransformator, dui aan of die PRIMÊRE of SEKONDÊRE winding 'n dikker draad (geleier) sal hê. (1)
- 8.3 Noem EEN gebruik van 'n transformator. (1)
- 8.4 'n Driefase-, 300 kVA-transformator het 'n sterwinde sekondêre winding en 'n fasespanning van 240 V teen 'n nalopende arbeidsfaktor van 0,8.
- Gegee:
- $S = 300 \text{ kVA}$
 $V_{PH(S)} = 240 \text{ V}$
 $P_f = 0,8$
- Bereken die:
- 8.4.1 Sekondêre lynspanning (3)
- 8.4.2 Sekondêre fasestroom (3)
- 8.4.3 Uitsetdrywing teen vollas (3)
- [15]**



VRAAG 9: LOGIKAKONSEPTE EN PLB's

- 9.1 Teken 'n blokdigram van 'n programmeerbare logikabeheerder (PLB). (4)
- 9.2 Noem DRIE voordele van PLB-beheer teenoor relêbeheer. (3)
- 9.3 Met verwysing na 'n NIE-hek, teken die volgende:
 - 9.3.1 Die logikasimbool (2)
 - 9.3.2 Die kringdiagram, deur 'n skakelaar, 'n relê en 'n lamp te gebruik om die werking van die hek te simuleer (5)
 - 9.3.3 Die leerlogikadiagram (4)
- 9.4 FIGUUR 9.1 hieronder stel 'n bistabiele grendel (RS-grendel) voor met die verskillende insette in die waarheidstabel. Teken die waarheidstabel oor in jou ANTWOORDEBOEK en voltooi dit vir hierdie grendel.

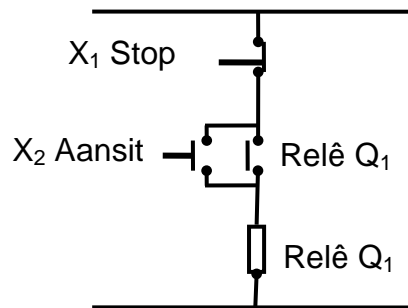


STEL	HERSTEL	Q	\bar{Q}
0	0		
0	1		
1	0		
0	1		
1	0		
1	1		

FIGUUR 9.1: BISTABIELE RS-GRENDEL MET WAARHEIDSTABEL (6)

- 9.5 Die volgende operande word in die programmering van PLB's gebruik. Noem TWEE toestelle wat gebruik kan word as:
 - 9.5.1 Insette (2)
 - 9.5.2 Uitsette (2)
- 9.6 Met verwysing na PLB's, beskryf die term *program*. (2)

- 9.7 FIGUUR 9.2 hieronder stel die beheerkring van 'n direk-op-lyn-aansitter sonder 'n oorbelasting voor. Teken die leerlogikadiagram van hierdie aansitter.



FIGUUR 9.2: DIREK-OP-LYN-AANSITTER

(5)
[35]

VRAAG 10: DRIEFASEMOTORS EN BEHEER

- 10.1 Noem EEN beskermingstoestel wat in driefasemotorbeheer gebruik word. (1)
- 10.2 Noem TWEE meganiese toetse wat op 'n nuwe driefasemotor uitgevoer moet word. (2)
- 10.3 Noem DRIE tipes driefasemotoraansitters. (3)
- 10.4 Identifiseer die aard van die arbeidsfaktor van 'n driefase-induksiemotor. (1)
- 10.5 Beskryf die doel van nulspanningbeskerming met verwysing na motorbeheerkringe. (3)
- 10.6 'n Driefase-, deltaverbinde induksiemotor trek 14 A van 'n 415 V/50 Hz-toevoer teen 'n arbeidsfaktor van of 0,8.

Gegee:

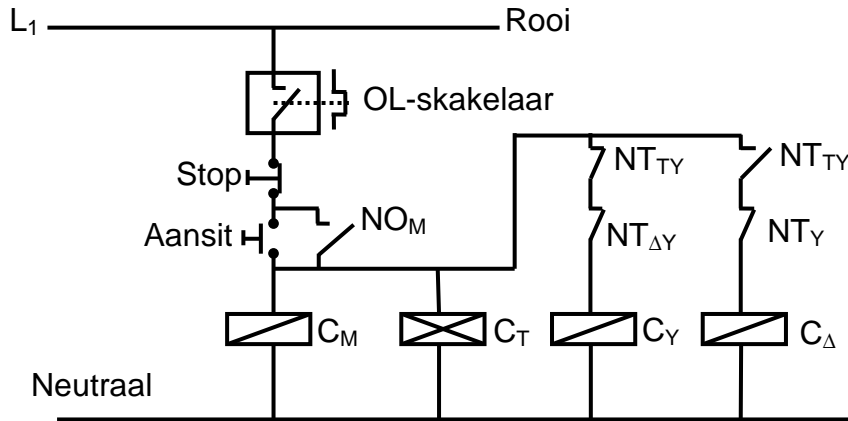
$$\begin{aligned} V_L &= 415 \text{ V} \\ \cos \theta &= 0,8 \\ I_L &= 14 \text{ A} \\ f &= 50 \text{ Hz} \end{aligned}$$

Bereken die:

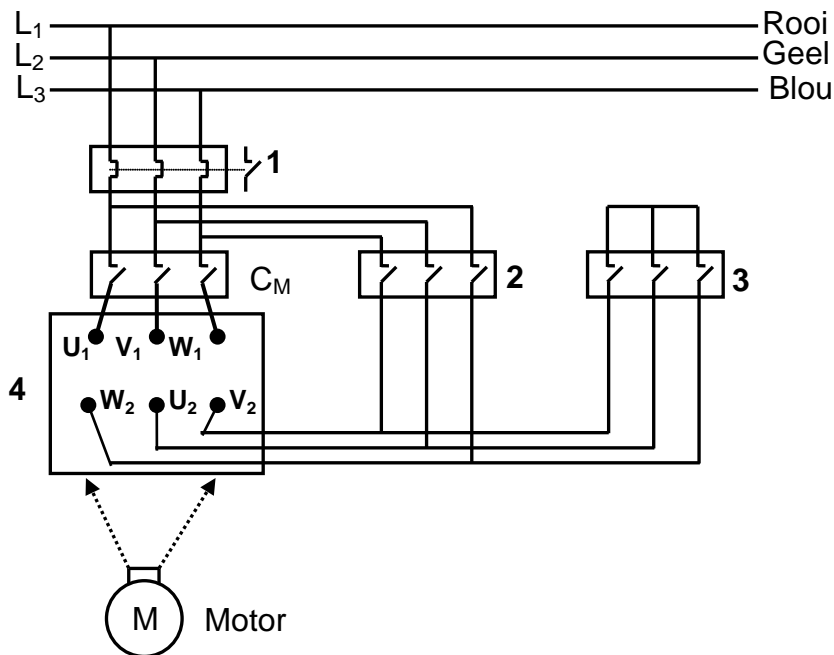
- 10.6.1 Drywing van die motor teen vollas (3)
- 10.6.2 Fasestroom van die motor (3)



10.7 Die diagramme in FIGUUR 10.1 en FIGUUR 10.2 hieronder toon 'n ster-delta-beheer- en -kragkring. Met verwysing na hierdie diagramme beantwoord die vrae wat volg.



FIGUUR 10.1: BEHEERKRING



FIGUUR 10.2: KRAGKRING

- 10.7.1 Met verwysing na die kragkring van die ster-delta-aansitter, benoem deel 1 tot 4. (4)
- 10.7.2 Verduidelik die term *normaalweg oop* met verwysing na die beheerkring. (3)
- 10.7.3 Beskryf die aansitvolgorde van die beheerkring. Verwys na grendelskakeling. (7)

[30]

TOTAAL: 200



FORMULEBLAD

$$X_L = 2\pi FL$$

$$X_C = \frac{1}{2\pi FC}$$

$$Z = \sqrt{R^2 + (X_L \cong X_C)^2}$$

$$I_T = \sqrt{I_R^2 + (I_C \cong I_L)^2}$$

$$V_T = \sqrt{V_R^2 + (V_C \cong V_L)^2}$$

$$V_R = IR$$

$$V_L = IX_L$$

$$V_C = IX_C$$

$$f_r = \frac{1}{2\pi\sqrt{LC}}$$

$$Q = \frac{X_L}{R} = \frac{V_L}{V_R}$$

$$\cos \theta = \frac{I_R}{I_T}$$

$$\theta = \cos^{-1} \frac{I_R}{I_T}$$

$$\cos \theta = \frac{R}{Z}$$

$$\tan \theta = \frac{X_C}{R}$$

$$\theta = \tan^{-1} \frac{X_C}{R}$$

$$P = VI \cos \theta$$

$$S = VI$$

$$Q = VI \sin \theta$$

Enkelfase

$$P = \sqrt{3} V_L I_L \cos \theta$$

$$P = 3V_{ph} I_{ph} \cos \theta$$

$$S = \sqrt{3} V_L I_L$$

$$Q = \sqrt{3} V_L I_L \sin \theta$$

Driefase

$$V_L = V_{ph}$$

$$I_L = \sqrt{3} I_{ph}$$

Delta

$$V_L = \sqrt{3} V_{ph}$$

$$V_{ph} = \frac{V_L}{\sqrt{3}}$$

Ster

$$f = \frac{1}{T}$$

$$\frac{V_{ph(P)}}{V_{ph(S)}} = \frac{N_P}{N_S} = \frac{I_{ph(S)}}{I_{ph(P)}}$$

