

INGENIEURSGRAFIKA EN
-ONTWERP

VRAESTEL 2

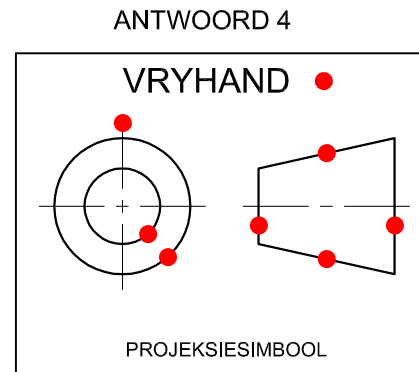
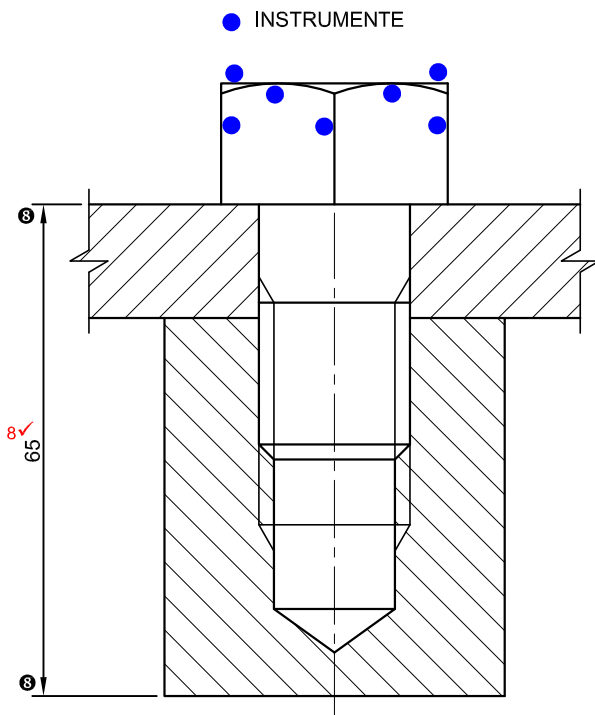
MEMORANDUM

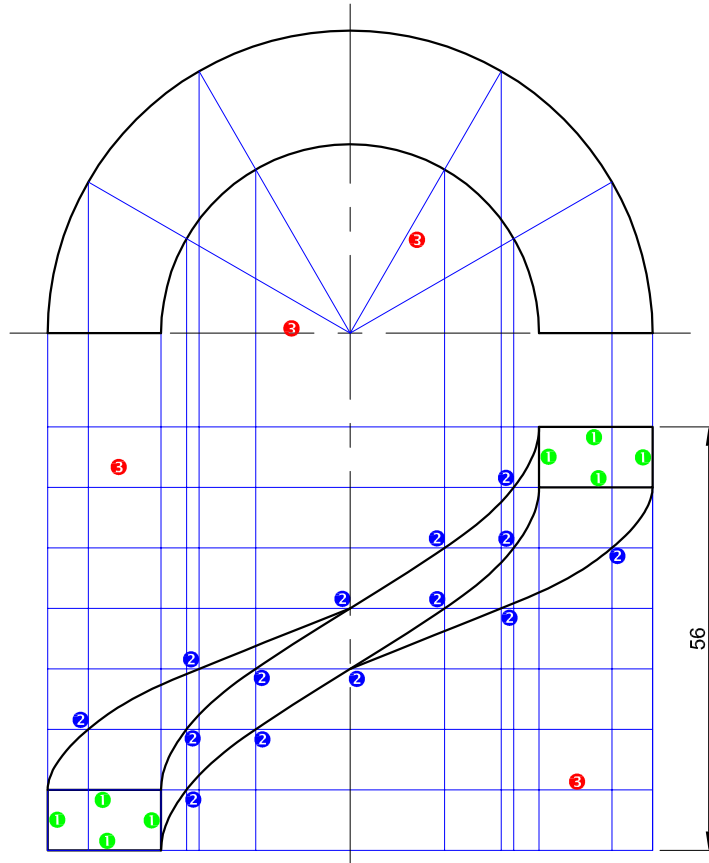
GR 11

NOVEMBER 2012



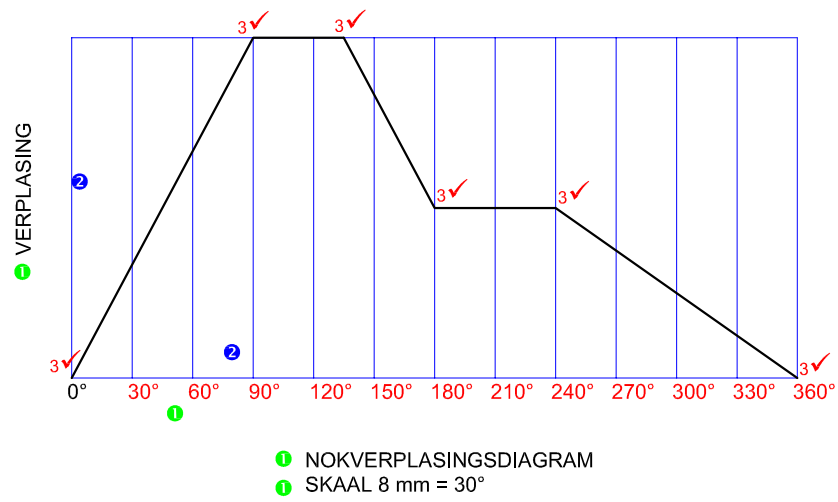
VRAE		
1	Teken die pyle vir die snyvlak op die vooraansig en benoem dit A-A.	2
2	Voltooi, met tekeninstrumente , die deursnee regteraansig op snyvlak A-A van die moersamestelling.	4
3	Voltooi die afmeting A.	2
4	In die blok hieronder (ANTWOORD 4), teken, in netjiese vryhand , die simbool vir die projeksiesisteam wat gebruik word.	4
TOTAAL		12





ASSESSERINGSKRITERIA	
1. BEGIN + EINDE	4
2. HELIKSE	7
3. KONSTRUKSIE	2
TOTAAL	13

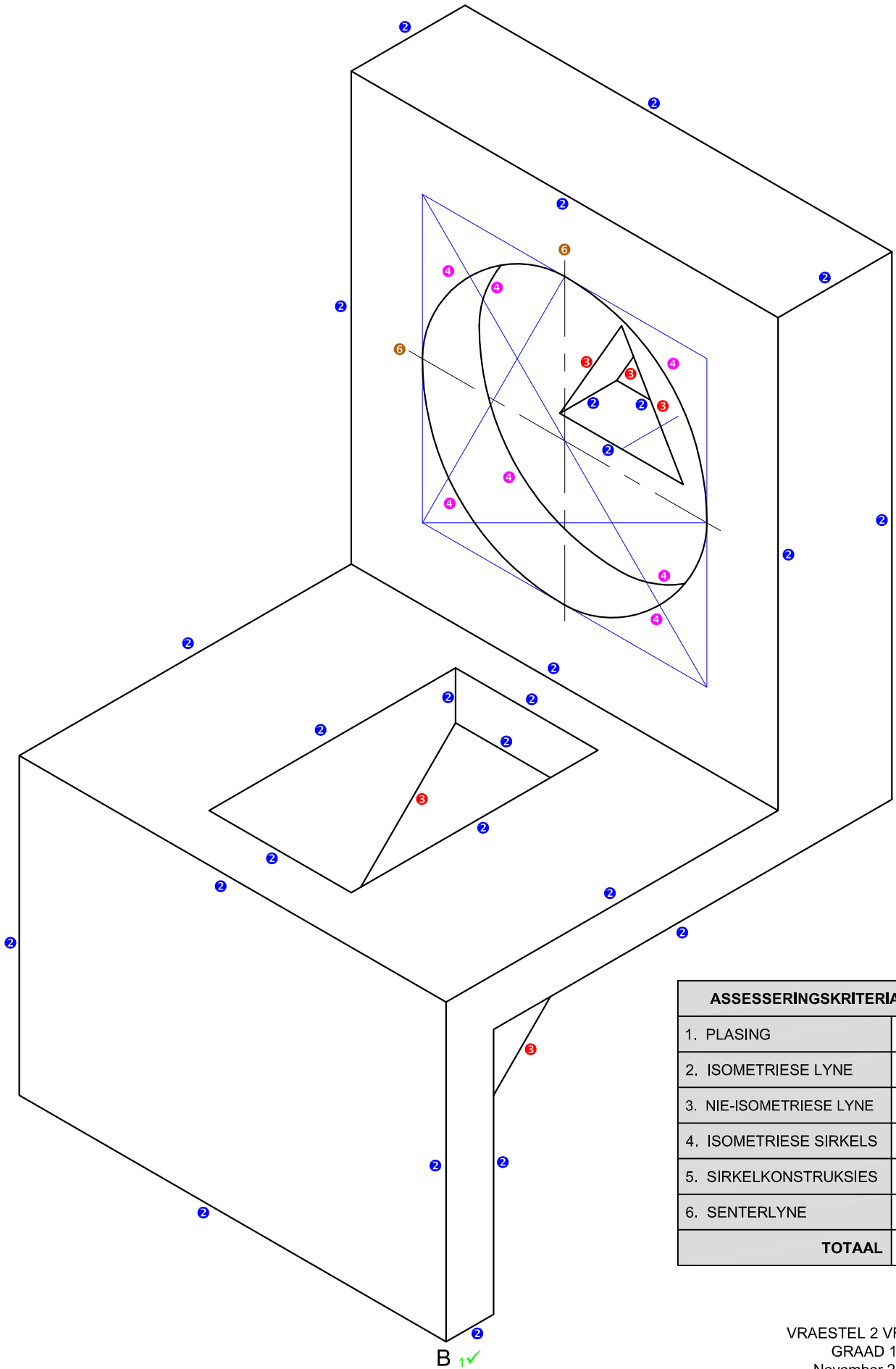
VRAESTEL 2 VRAAG 2.1
 GRAAD 11
 November 2012
 MEMORANDUM



- ① NOKVERPLASINGSDIAGRAM
- ① SKAAL 8 mm = 30°

ASSESSERINGSKRITERIA	
1. BYSKRIFTE	2
2. SKAAL + HOOGTE	1
3. DIAGRAM	6
TOTAAL	9

VRAESTEL 2 VRAAG 2.2
 GRAAD 11
 November 2012
 MEMORANDUM



ASSESSERINGSKRITERIA	
1. PLASING	1
2. ISOMETRIESE LYNE	13
3. NIE-ISOMETRIESE LYNE	2½
4. ISOMETRIESE SIRKELS	3½
5. SIRKELKONSTRUKSIES	2
6. SENTERLYNE	1
TOTAAL	23

VRAESTEL 2 VRAAG 3
 GRAAD 11
 November 2012
 MEMORANDUM



ASSESSERINGSKRITERIA	
DEURSNEE LINKERAANSIG	
1. AS	9
2. BUS	1
3. BASIS	5½
4. HEFBOOM	8
5. WASTER	1½
6. M16 MOER	5
7. SENTERLYNE	1
8. ARSERING	6
SUBTOTAAL	37
VOORAANSIG	
1. WASTER	1
2. M16 MOER	5
SUBTOTAAL	6
TOTAAL	43

