



basic education

Department:
Basic Education
REPUBLIC OF SOUTH AFRICA

**NASIONALE
SENIOR SERTIFIKAAT**

GRAAD 12

INGENIEURSGRAFIKA EN -ONTWERP V2
FEBRUARIE/MAART 2016

PUNTE: 100
TYD: 3 uur

Hierdie vraestel bestaan uit 6 bladsye.

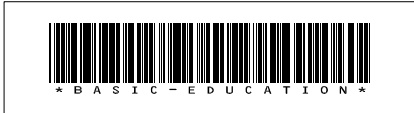
INSTRUKSIES EN INLIGTING

1. Hierdie vraestel bestaan uit VIER vrae.
2. Beantwoord AL die vrae.
3. ALLE tekene is in derdehoekse ortografiese projeksie, tensy anders aangedui.
4. ALLE tekene moet met instrumente voltooi word, tensy anders aangedui.
5. ALLE antwoorde moet akkuraat en netjies geteken word.
6. AL die vrae moet, soos voorgeskryf, op die VRAESTEL beantwoord word.
7. AL die bladsye moet weer in nommervolgorde in SLEGS die BOONSTE LINKERKANTSTE HOEK vasgekram word, ongeag of die vraag beantwoord is of nie.
8. Behoorlike beplanning is noodsaaklik om al die vrae te voltooi.
9. Drukskryf jou eksamennummer in die blokkie voorsien op elke bladsy.
10. Enige besonderhede of afmetings wat nie gegee is nie, moet in goeie verhouding veronderstel word.

SLEGS VIR AMPTELIKE GEBRUIK															
VRAAG	PUNTE BEHAAL			$\frac{1}{2}$	TEKEN	GEMODEREER			$\frac{1}{2}$	TEKEN	HERMERK			$\frac{1}{2}$	TEKEN
1															
2															
3															
4															
TOTAAL															
	2	0	0			2	0	0			2	0	0		

FINALE VERWERKTE PUNT	NAGESIEN DEUR
100	

VOLTOOI DIE VOLGENDE:
SENTRUMNOMMER
SENTRUMNOMMER
EKSAMENNUMMER
EKSAMENNUMMER





S

VRAAG 2: LOKUS (HELIKS)

Gegee:

- Die kern en die profiel van die onvolledige vooraansig asook die regteraansig van 'n skag met 'n unieke enkelvoudige regterhandse skroefdraad
- Die posisie van S op die tekenvel

Spesifikasies

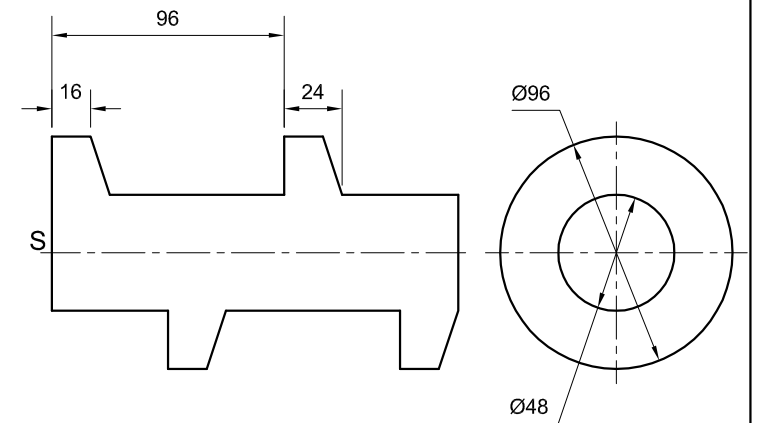
- Steek = 96
- Omwentelinge = EEN en 'n HALF
- Rigting = Regterhands

Instruksies:

Teken, volgens skaal 1 : 1, die volgende aansigte van die skag met 'n unieke enkelvoudige regterhandse skroefdraad:

- 2.1 Die gegewe regteraansig
- 2.2 Die volledige vooraansig

- Toon ALLE nodige konstruksies.
- GEEN verborge besonderhede word verlang nie. [32]



ASSESSERINGSKRITERIA				
1	REGTERAANSIG + SENTERLYNE	5		
2	KONSTRUKSIES	5		
3	BUITEKURWEPUNTE	10		
4	BINNEKURWEPUNTE	5		
6	KURWE KWALITEIT	4		
7	REGITLYNE	3		
TOTAAL		32		
EKSAMENNUMMER				
EKSAMENNUMMER				
EKSAMENNUMMER				3





VRAAG 3: ISOMETRIESE TEKENING

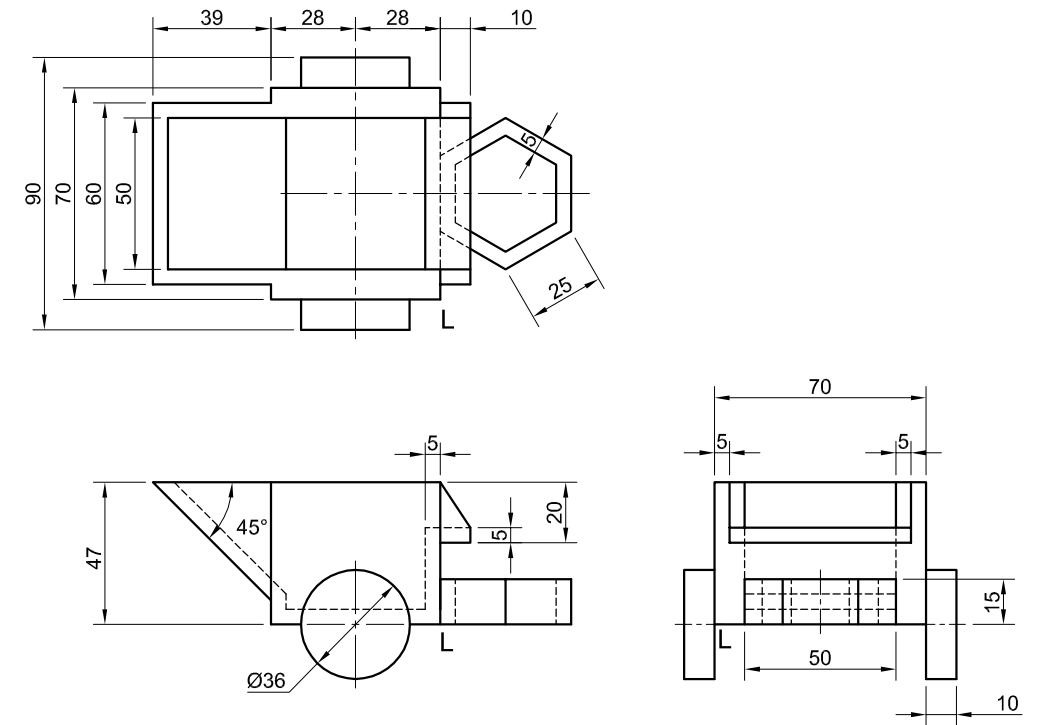
Gegee:

- Die vooraansig, booaansig en regteraansig van 'n speelgoedplanter
- Die posisie van hoek L op die tekenvel

Instruksies:

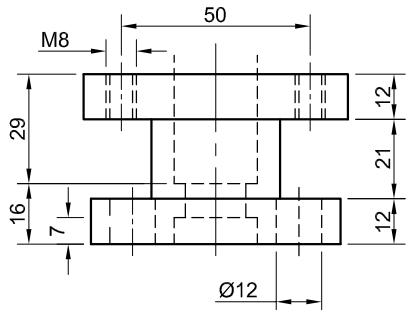
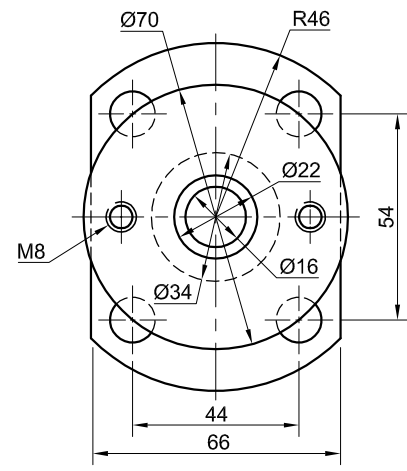
Gebruik skaal 1 : 1 en omskep die ortografiese aansigte van die speelgoedplanter in 'n isometriese tekening.

- Maak hoek L die beginpunt van die tekening.
- Toon ALLE nodige konstruksies.
- GEEN verborge besonderhede word verlang nie. **[40]**

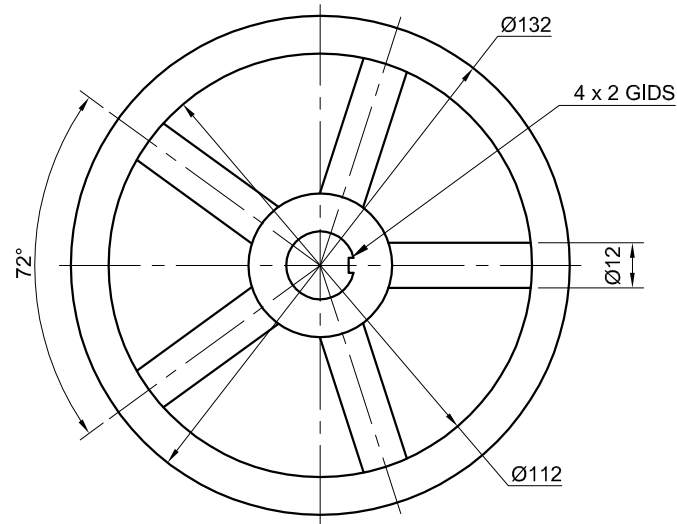


ASSESSERINGSKRITERIA			
1	HULPAANSIGTE + PLASING	2	
2	ISOMETRIESE + NIE-ISOMETRIESE LYNE	18 1/2	
3	SESKANT	12	
4	SIRKELS + KONSTRUKSIES + SENTERLYNE	7 1/2	
PENALISERING (-)			
TOTAAL		40	
EKSAMENNUMMER			
EKSAMENNUMMER			
EKSAMENNUMMER			4

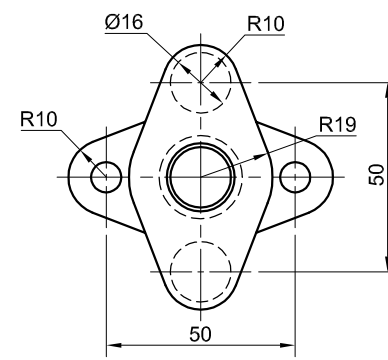




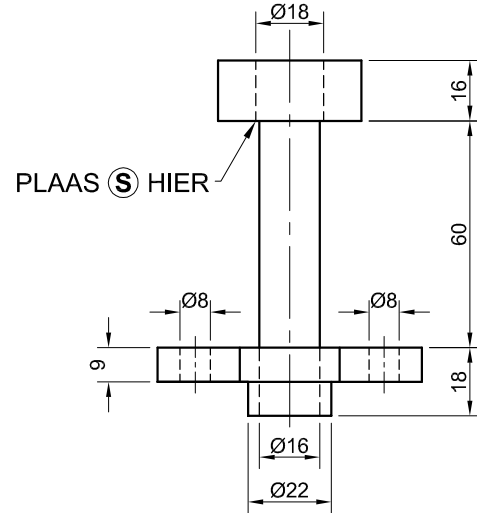
VULSTUK [2]



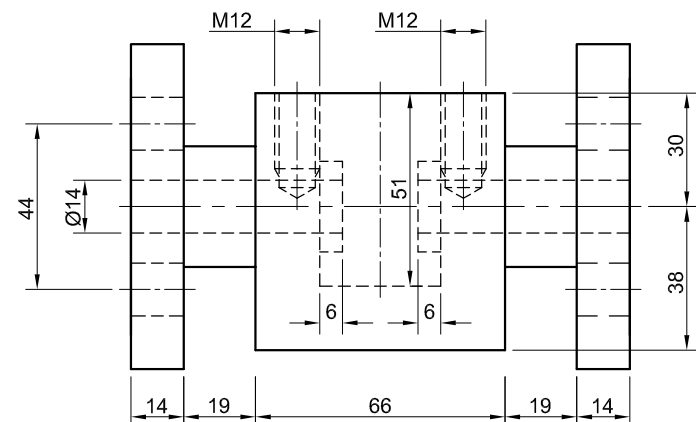
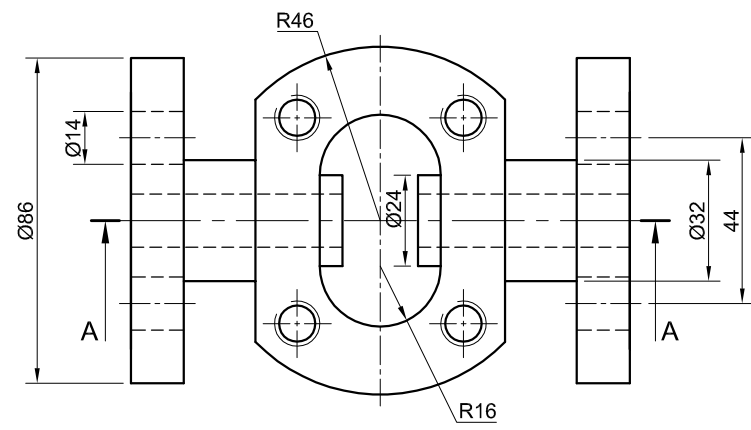
HANDWIEL [4]



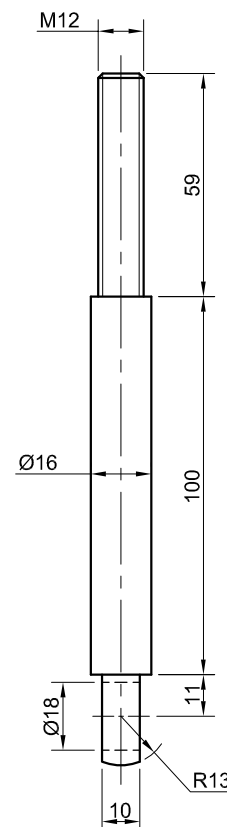
VERDEELSTUK [3]



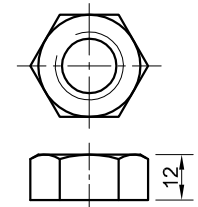
PLAAS S HIER



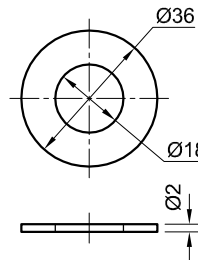
KLEPVOET [1]



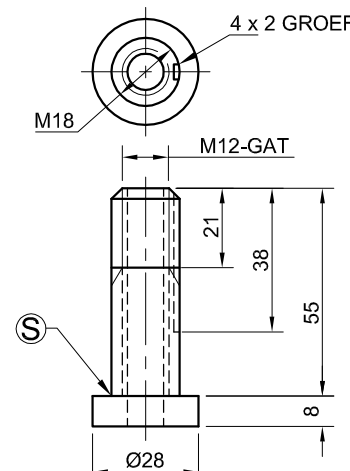
VERBINDING-STANG [7]



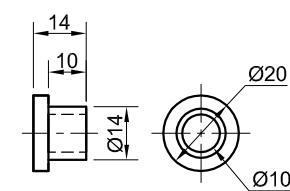
M18-MOER [10]



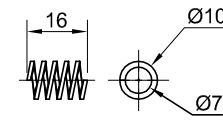
WASTER [9]



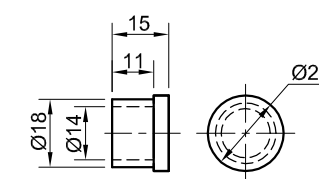
SKEIBOUT [8]



BINNESTE KLEPDOP [5]



VEER [6]



BUITENSTE KLEPDOP [5]

VOORAANSIG

UITSKUIF-ISOMETRIESE TEKENING

VRAAG 4: MEGANIESE SAMESTELLING

Gegee:

- Die uitskuif-isometriese tekening van die onderdele van 'n stoomklepsamestelling, wat die posisie van elke onderdeel relatief tot al die ander toon.
- Ortografiese aansigte van elke onderdeel van die stoomklepsamestelling.

Instruksies:

- Beantwoord hierdie vraag op bladsy 6.
- Teken, volgens skaal 1 : 1 en in derdehoekse ortografiese projeksie, 'n deursnee-vooraansig volgens snyvlak A-A, soos gesien vanuit die rigting van die pyl wat op die uitskuif-isometriese tekening getoon word. Die snyvlak, wat vertikaal deur die senter van die samestelling gaan, word op die boaansig van die klepvoet (onderdeel 1) getoon.
- ALLE tekene moet aan die riglyne vervat in die SABS 10111 voldoen.

LET WEL:

- Beplanning is noodsaaklik.
- Die M12-boute (onderdeel 12) wat die vulstuk (onderdeel 2) met die klepvoet (onderdeel 1) verbind, word nie getoon nie en hoef nie geteken te word nie.
- Die M8-boute (onderdeel 11) wat die vulstuk (onderdeel 2) met die verdeelstuk (onderdeel 3) verbind, word nie getoon nie en hoef nie geteken te word nie.
- Die skeibout (onderdeel 8) moet deur die verdeelstuk (onderdeel 3) geplaas word, sodat punt S op die aangeduide posisie is.
- Toon DRIE vlakke van die M18-moer.
- GEEN verborge besonderhede word verlang nie. [98]

LYS VAN ONDERDELE

ONDERDEEL	HOEVEELHEID	MATERIAAL
1	1	GIETYSER
2	1	GIETYSER
3	1	GIETYSER
4	1	SAGTE STAAL
5	2	VLEKVRYE STAAL
6	1	VEERSTAAL
7	1	VLEKVRYE STAAL
8	1	GEREEDSKAPSTAAL
9	1	SAGTE STAAL
10	1	SAGTE STAAL
11	2	SAGTE STAAL
12	4	SAGTE STAAL

WESKUS
VERVAARDIGERS

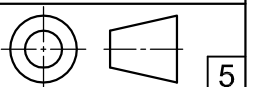
HOOFWEG 17
VELDDRIFT
7365
www.wce.co.za

TITEL

STOOMKLEPSAMESTELLING

ALLE AFMETINGS IS IN MILLIMETER.

ALLE ONGESPESIFISEERDE RADIUSSE IS R3.





SLEGS VIR AMPTELIKE GEBRUIK		
VERKEERDE SKAAL		
VERKEERDE ARSERING		
ONDERDELE NIE SAAMGESTEL NIE		
PENALISERINGSTOTAAL (-)		

ASSESSERINGSKRITERIA					
DEURSNEE-VOORAANSIG					
		MOONTLIK	BEHAAL	TEKEN	MOEDEREER
1	KLEPVOET	16 $\frac{1}{2}$			
2	KLEPDOPPE	8 $\frac{1}{2}$			
3	VEER	1 $\frac{1}{2}$			
4	VERBINDING-STANG	8 $\frac{1}{2}$			
5	VULSTUK	15			
6	VERDEELSTUK	11			
7	SKEIBOUT	8			
8	HANDWIEL	9			
9	WASTER	2			
10	M18-MOER	5			
	SUBTOTAAL	85			
ALGEMEEN					
1	SENERLYNE	3			
2	SAMESTELLING	10			
	SUBTOTAAL	13			
	TOTAAL	98			
PENALISERINGSTOTAAL (-)					
GROOTTOTAAL					
EKSAMENNUMMER					
EKSAMENNUMMER				6	

