



basic education

Department:
Basic Education
REPUBLIC OF SOUTH AFRICA

NASIONALE SENIOR SERTIFIKAAT

GRAAD 12

**SIVIELE TEGNOLOGIE
FEBRUARIE/MAART 2015**

PUNTE: 200

TYD: 3 uur

Hierdie vraestel bestaan uit 18 bladsye en 6 antwoordblaaie en 'n formuleblad.



BENODIGDHEDE:

1. Tekeninstrumente
2. 'n Nieprogrammeerbare sakrekenaar
3. ANTWOORDEBOEK

INSTRUKSIES EN INLIGTING

1. Hierdie vraestel bestaan uit SES vrae.
2. Beantwoord AL die vrae.
3. Beantwoord elke vraag as 'n geheel. MOENIE onderafdelings van vrae skei nie.
4. Begin die antwoord op ELKE vraag op 'n NUWE bladsy.
5. MOENIE in die kantlyn van die ANTWOORDEBOEK skryf nie.
6. Jy mag sketse gebruik om jou antwoorde te illustreer.
7. Skryf ALLE berekeninge en antwoorde in die ANTWOORDEBOEK of op die aangehegte ANTWOORDBLAAIE.
8. Gebruik die puntetoekenning as 'n riglyn vir die lengte van jou antwoorde.
9. Maak tekeninge en sketse met potlood, volledig gemaatskryf en netjies met beskrywende opskrifte en aantekeninge afgerond, in ooreenstemming met die *SANS/SABS se Aanbevole Gebruikskode vir Boutekenep praktyk*.
10. Vir die doel van hierdie vraestel moet die grootte van 'n steen as 220 mm x 110 mm x 75 mm geneem word.
11. Gebruik jou eie oordeel waar afmetings en/of inligting ontbreek.
12. Beantwoord VRAAG 2.7, 4.5, 5.2, 5.3, 6.1 en 6.2 op die aangehegte ANTWOORDBLAAIE en gebruik tekengereedskap, waar nodig.
13. Skryf jou SENTRUMNOMMER en EKSAMENNOMMER op elke ANTWOORDBLAD en lewer dit saam met jou ANTWOORDEBOEK in, al het jy dit nie gebruik nie.
14. Tekeninge in die vraestel is as gevolg van elektroniese kopiëring NIE volgens skaal NIE.



VRAAG 1: KONSTRUKSIE, VEILIGHEID EN MATERIALE

- 1.1 FIGUUR 1.1 hieronder toon 'n man wat 'n demonstrasie op 'n masjien doen in 'n werkswinkel.



[Aangebied deur RGD Rankine Pr.Eng, 2008]

FIGUUR 1.1

Verduidelik VIER veiligheidsmaatreëls rakende persoonlike veiligheid wat die man nie nagekom het toe hy met die masjinerie in die werkswinkel gewerk het nie. (4)

- 1.2 Onderskei tussen 'n *kroonlys* en 'n *vloerlys* met betrekking tot:

1.2.1 Ligging (2)

1.2.2 Doel (2)

- 1.3 Jy wil houtpale gebruik in die konstruksie van 'n houtmotorafdak.

1.3.1 Beskryf TWEE redes hoekom jy gepreserveerde houtpale sal gebruik. (2)

1.3.2 Noem enige tipe preserveermiddel wat gebruik kan word om hout te preserveer. (1)

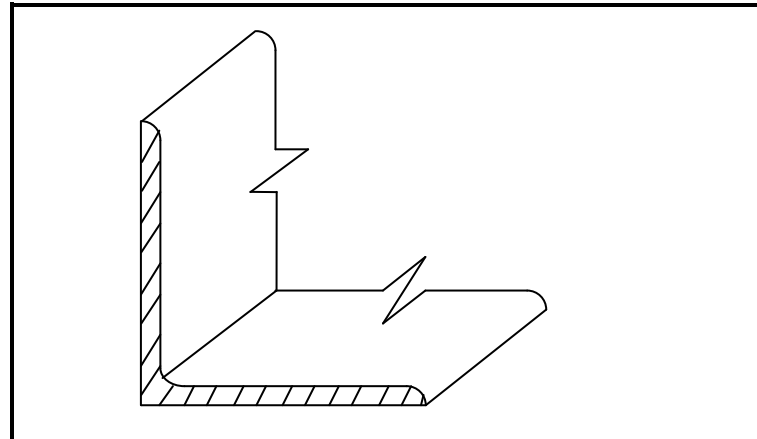
- 1.4 Beskryf TWEE redes hoekom beuels in wapening gebruik word. (2)

- 1.5 Voorspel TWEE gevolge as VWL (vogweerlaag) nie tussen die onderbou en die bobou op die vloervlak van 'n gebou geïnstalleer word nie. (2)

- 1.6 Beskryf die eerste DRIE stappe om te volg wanneer 'n nuutgeboude betonmuur voorberei en geverf moet word. (3)



1.7 FIGUUR 1.7 hieronder is 'n skets van 'n staalprofiel.

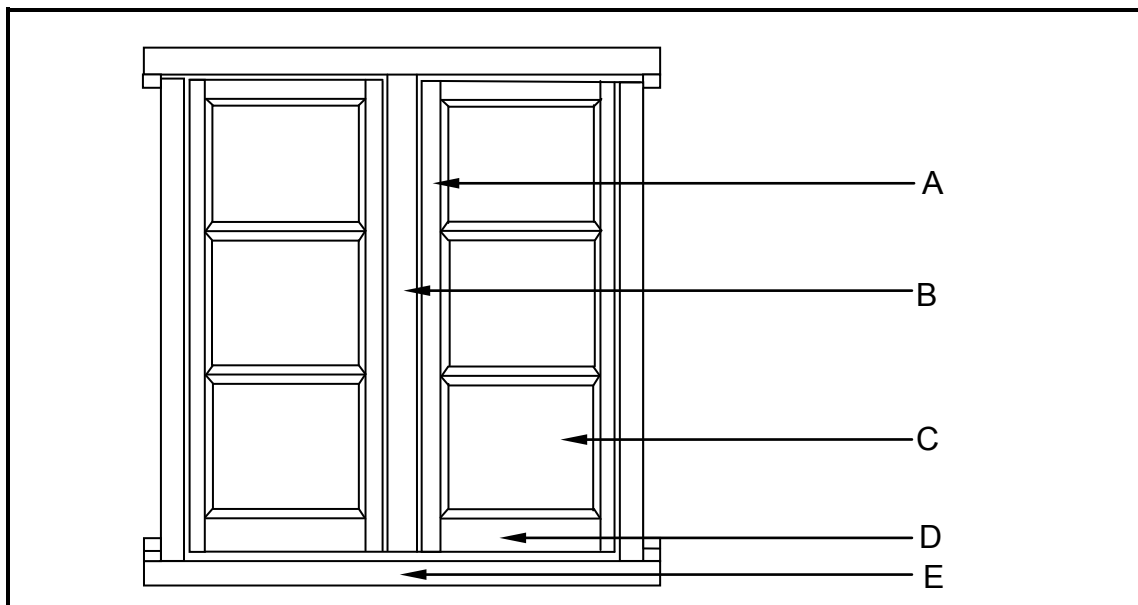


FIGUUR 1.7

- 1.7.1 Identifiseer die tipe staalprofiel. (1)
- 1.7.2 Noem EEN eienskap van die staalprofiel. (1)
- 1.7.3 Waar sal jy hierdie staalprofiel in 'n gebou gebruik? (1)

1.8 Noem TWEE dele van 'n leer wat jy moet inspekteer voordat jy die leer gebruik. (2)

1.9 FIGUUR 1.9 hieronder toon die vooraansig van 'n venster.



FIGUUR 1.9

- 1.9.1 Identifiseer die venster. (1)
- 1.9.2 Benoem onderdele **A** tot **E** in jou ANTWOORDEBOEK. (5)

1.10 Verduidelik wat met *balkvulling* bedoel word. (1)

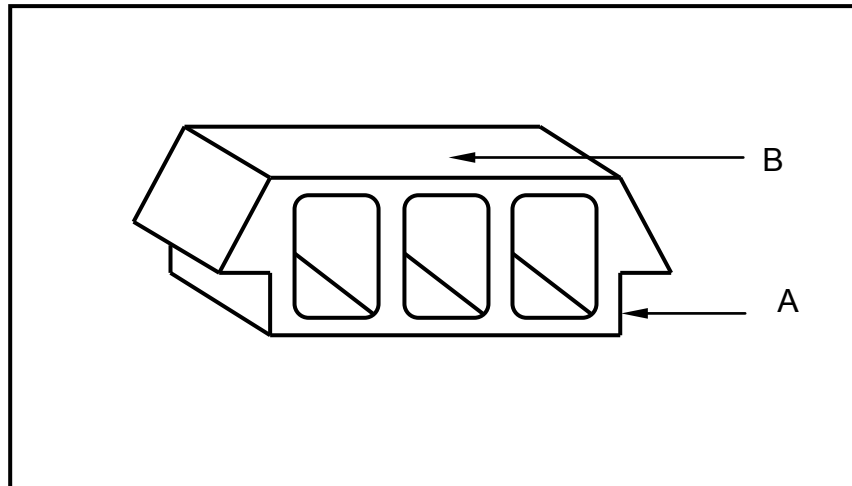
[30]



VRAAG 2: GEVORDERDE KONSTRUKSIE EN TOERUSTING

Begin hierdie vraag op 'n NUWE bladsy.

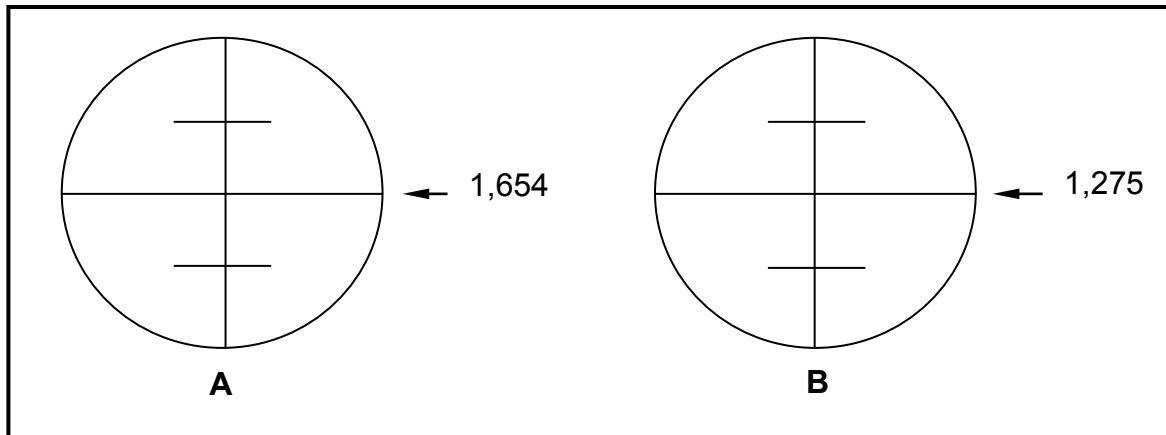
- 2.1 FIGUUR 2.1 hieronder is 'n tekening van 'n blok wat in die eerste vloer van 'n dubbelverdiepinggebou gebruik word.



FIGUUR 2.1

- 2.1.1 Beskryf die tipe materiaal waarvan hierdie blok gemaak kan word. (1)
- 2.1.2 Verduidelik die doel van die sponning by **A**. (1)
- 2.1.3 Noem die tipe wapening wat bo-op die blok by **B** gebruik sal word. (1)
- 2.1.4 Noem EEN metode wat gebruik kan word vir die nabehandeling van die nuwe beton wat bo-op **B** gegiet gaan word. (1)
- 2.1.5 Beskryf TWEE funksies van die gate in die blok. (2)

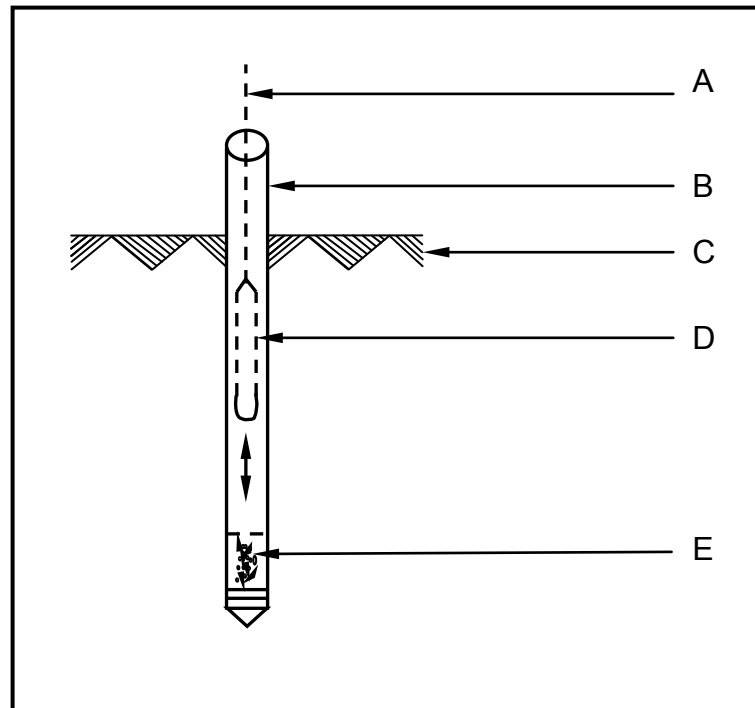
- 2.2 FIGUUR 2.2 hieronder toon twee lesings op die middelste stadialyne by pen **A** en pen **B**, soos waargeneem deur die oogstuk van 'n bukswaterpas.



FIGUUR 2.2

- 2.2.1 Bereken die verskil in hoogte tussen pen **A** en pen **B**, soos aangedui in FIGUUR 2.2. Toon ALLE berekeninge in jou ANTWOORDEBOEK. (3)
- 2.2.2 Noem of daar 'n styging of 'n daling vanaf **A** na **B** is. (1)
- 2.3 Noem die doel van die volgende toerusting wat in die installasie van 'n dak gebruik word:
- 2.3.1 Slaglyn (1)
- 2.3.2 Boulyn (1)
- 2.4 Beskryf die versorging en instandhouding van 'n meetband. (2)

2.5 FIGUUR 2.5 hieronder toon 'n tipe heipaal wat geïnstalleer word.



FIGUUR 2.5

- 2.5.1 Benoem onderdeel **A** tot **E** in jou ANTWOORDEBOEK. (5)
- 2.5.2 Maak 'n netjiese, vryhandtekening van onderdeel **E** nadat die proses voltooi is. (2)
- 2.5.3 Verduidelik die funksie van **D** in die proses. (1)
- 2.5.4 Verduidelik wat met onderdeel **B** gebeur nadat die proses voltooi is. (1)
- 2.5.5 Verduidelik onder watter omstandighede die tipe heipaal in FIGUUR 2.5 gebruik kan word. (1)
- 2.5.6 Noem EEN ander tipe heipaal wat gebruik kan word in plaas van die een in FIGUUR 2.5. (1)
- 2.5.7 Noem EEN voordeel van die gebruik van onderdeel **B**. (1)
- 2.6 Verduidelik TWEE voordele van die teël van 'n muur in plaas daarvan om dit te verf. (2)

- 2.7 Twee ronde betonkolomme moet as stutte gebruik word vir advertensieborde wat voor jou skool opgerig gaan word. ANTWOORDBLAD 2.7 (aangeheg) toon die voering en middelpunt van een kolom.

Gebruik ANTWOORDBLAD 2.7 en teken volgens skaal 1 : 10 die volledige horisontale snit van die houtbekisting vir een kolom.

Toon die volgende op jou tekening:

- Latte (Formeellatwerk) 38 mm x 38 mm
- Krae
- Boute en moere/Skroefstawe met 'n diameter van 16 mm
- Vertikale klampe/borde
- Simbool vir beton
- Drukskryf die titel van die tekening

Gebruik jou eie oordeel waar afmetings nie gegee word nie.

(12)
[40]



VRAAG 3: SIVIELE DIENSTE

Begin hierdie vraag op 'n NUWE bladsy.

- 3.1 Mense wat in landelike gebiede woon, het nie toegang tot 'n munisipale wateraansluiting nie en kry hulle water uit riviere en spruite.

Noem EEN ander natuurlike bron waar hulle water kan kry. (1)

- 3.2 FIGUUR 3.2 hieronder toon verskillende pyptoebehore wat vir warmwatertoevoer na 'n huis gebruik sal word.



FIGUUR 3.2

- 3.2.1 Noem die materiaal wat gebruik word om die pyptoebehore in FIGUUR 3.2 te maak. (1)

- 3.2.2 Noem die las wanneer hierdie pyptoebehore deur soldering gelas word. (1)

- 3.3 Beskryf TWEE voordele van 'n elektriese geiser. (2)

- 3.4 Verduidelik die gebruik van dreineerkraan op 'n geiser. (2)

- 3.5 Noem TWEE faktore wat die temperatuur van water beïnvloed wat deur 'n songeiser verhit word. (2)

- 3.6 Beskryf TWEE faktore wat in aanmerking geneem moet word wanneer 'n songeiser geïnstalleer word. (2)

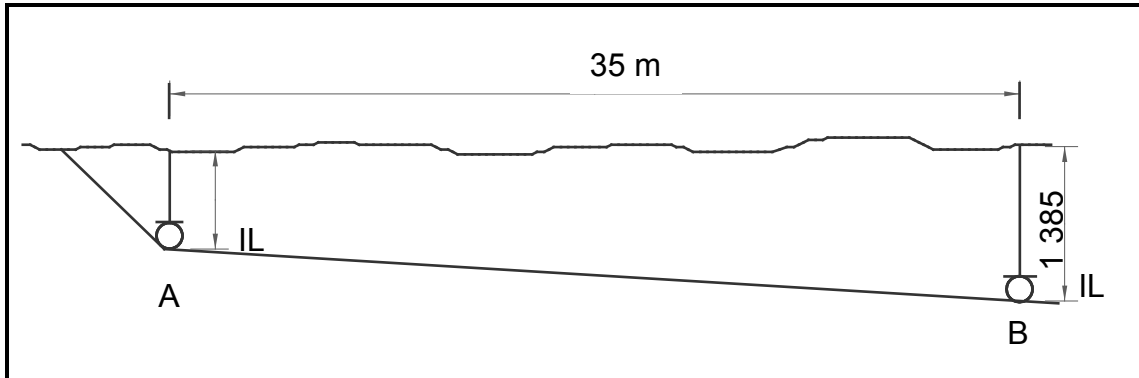
- 3.7 Verduidelik die volgende terme:

- 3.7.1 Rioolwater (1)

- 3.7.2 Drekwater (1)



- 3.8 FIGUUR 3.8 hieronder toon die bodemhoogte van die rioolpyplyn vir 'n nuwe huis. Die bodemhoogte van die pyplyn by **B** is 1 385 mm en die pyp is 35 m lank. Die val (gradiënt) van die pyp is 1 : 40.

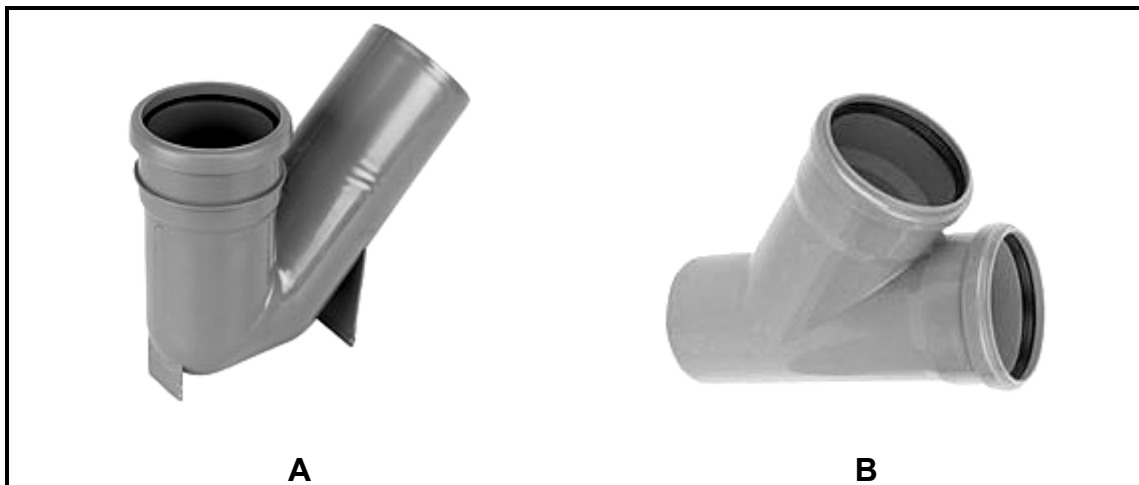


FIGUUR 3.8

- 3.8.1 Bereken die val (gradiënt) in millimeter oor die afstand van 35 meter (tussen **A** en **B**). Toon ALLE berekeninge in jou ANTWOORDEBOEK. (2)

- 3.8.2 Bereken die bodemhoogte by **A**. Toon ALLE berekeninge in jou ANTWOORDEBOEK. (3)

- 3.9 FIGUUR 3.9 hieronder toon twee rioleringstoebehore (**A** en **B**).



FIGUUR 3.9

- Identifiseer rioleringstoebehore **A** en **B** in FIGUUR 3.9. (2)

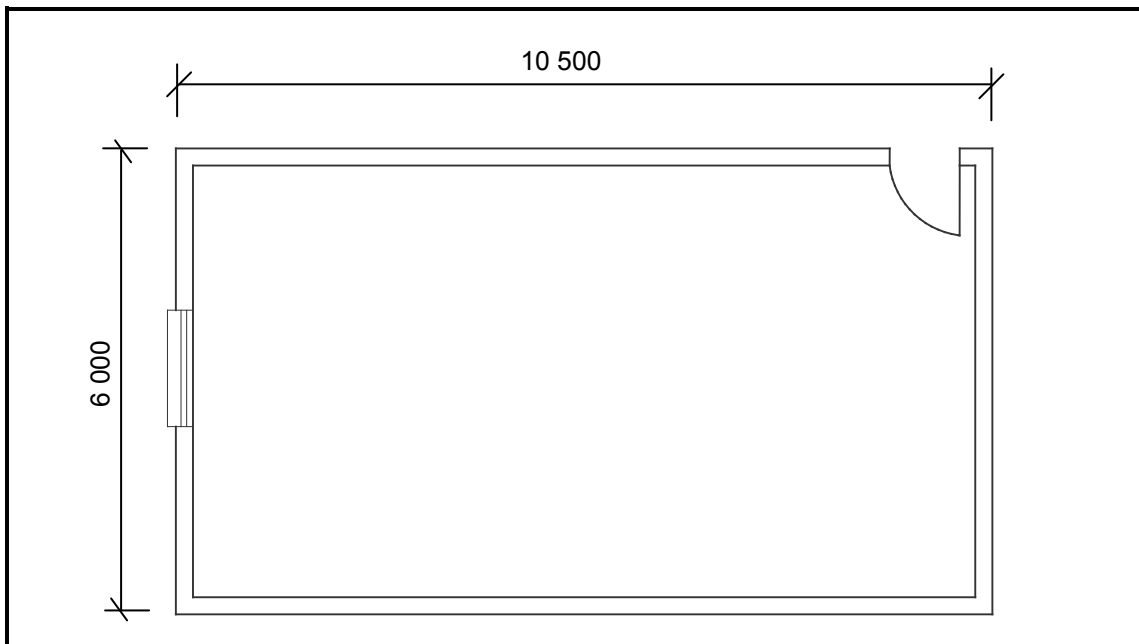
- 3.10 Verskeie opsies word as moontlike antwoorde op die volgende vrae gegee. Kies die antwoord en skryf slegs die letter (A–D) langs die vraagnommer (3.10.1–3.10.3) in die ANTWOORDEBOEK neer, byvoorbeeld 3.10.4 B.
- 3.10.1 Die funksie van 'n drukvermindingsklep is om ... (1)
- A water vinnig te verhit.
 - B te verseker dat warmwaterkrane oopgedraai kan word.
 - C te verseker dat instandhouding gereeld gedoen word.
 - D die hoë waterdruk vanaf die munisipaliteit te verlaag.
- 3.10.2 Een manier om 'n sonverwarmingstelsel in stand te hou, is om die ... (1)
- A gassilinders gereeld skoon te maak.
 - B binneste dele van die bak wit te verf.
 - C glas skoon te hou.
 - D primêre terugvloeiyp na gebruik leeg te maak.
- 3.10.3 'n Valgeiser ...
- A gebruik die son om water te verhit.
 - B word teen 'n helling van 35° met die horisontaal geplaas.
 - C het 'n wateropgaartenk bokant die geiser.
 - D word met 'n drukvermindingsklep toegerus. (1)
- 3.11 Verduidelik DRIE voordele van die gebruik van leipype in elektriese installasies. (3)
- 3.12 Maak 'n vryhandskets van die simbool vir 'n meterkas. (2)
- 3.13 Stormwater op 'n bouperseel moet weggevoer word.
- Noem TWEE metodes wat gebruik kan word om die stormwater van die perseel weg te voer. (2)

[30]

VRAAG 4: HOEVEELHEDE, MATERIALE EN VERBINDING

Begin hierdie vraag op 'n NUWE bladsy.

- 4.1 Noem EEN plek waar jy hoepelyster in 'n gebou sal gebruik. (1)
- 4.2 Noem die tipe pyp wat jy sal las as die metodes hieronder gebruik word:
- 4.2.1 Skroefpypverbinding (1)
- 4.2.2 Plastieksweisoplosmiddel (1)
- 4.3 Verduidelik EEN gebruik van elk van die volgende skroewe:
- 4.3.1 Spoorskroef (1)
- 4.3.2 Versinkskroef (1)
- 4.4 Noem TWEE hegstukke wat gebruik kan word om dakkapdele te heg. (2)
- 4.5 FIGUUR 4.5 hieronder toon die vloerplan van 'n stoorkamer met 'n deur en 'n venster.

**FIGUUR 4.5**

Spesifikasies:

- Die bobou is 'n eensteenmuur, 220 mm breed en 2 700 mm hoog.
- Die deuropening is 2 000 mm hoog x 800 mm wyd.
- Die vensteropening is 1 000 mm wyd x 600 mm hoog.

Gebruik ANTWOORDBLAD 4.5 en bereken die getal stene wat benodig word om die bobou van die stoorkamer te bou indien 50 stene gebruik word om 1 m² van 'n halfsteenmuur (110 mm-muur) te bou. (19)

- 4.6 Jy wil 'n snylys vir die plafon van 'n nuutgeboude slaapkamer saamstel. Noem VIER onderdele/komponente/dele wat deel van die snylys sal vorm. (4)

[30]

VRAAG 5: TOEGEPASTE MEGANIKA

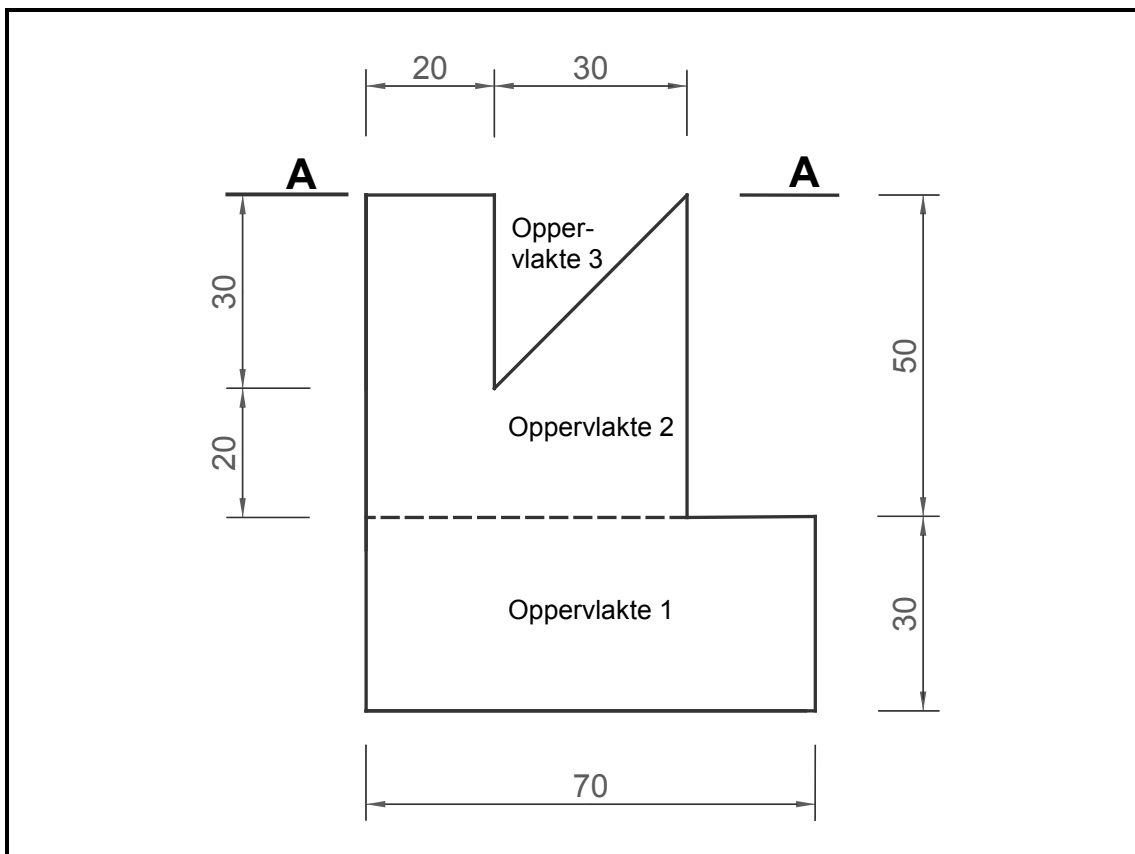
Begin hierdie vraag op 'n NUWE bladsy.

- 5.1 FIGUUR 5.1 hieronder toon 'n gevormde lamel met 'n driehoekige gat. Alle afmetings is in millimeter.

Die oppervlakte van die reghoek (Oppervlakte 1) is $2\,100\text{ mm}^2$, die oppervlakte van die vierkant, die driehoekige gat ingesluit, (Oppervlakte 2) is $2\,500\text{ mm}^2$ en die oppervlakte van die reghoekige driehoek (Oppervlakte 3) is 450 mm^2 .

Bereken die posisie van die sentroïed van die lamel vanaf **A–A**. Rond jou antwoord tot TWEE desimale plekke af.

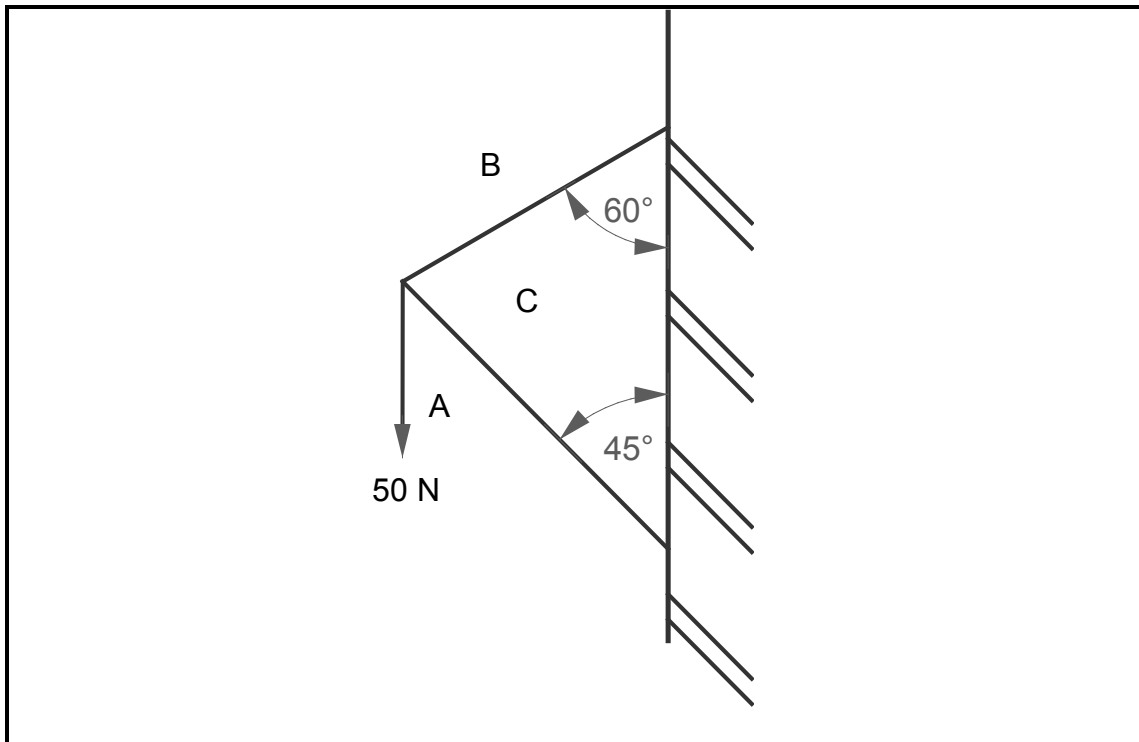
WENK: Gebruik die formule op die FORMULEBLAD.



FIGUUR 5.1

(8)

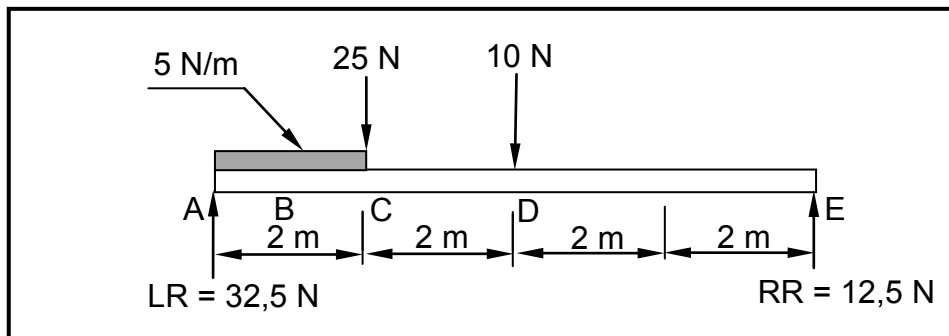
5.2 FIGUUR 5.2 hieronder toon die ruimtediagram van 'n vrydraerraam (kantelbalkraam).



FIGUUR 5.2

- 5.2.1 Op ANTWOORDBLAD 5.2, ontwikkel en teken 'n vektordiagram om die grootte en die aard van die kragte in elke onderdeel van die raam grafies te bepaal. Gebruik skaal 2 mm = 1 N. (6)
- 5.2.2 Toon die aard van die kragte van onderdeel **BC** en **AC** op die ruimtediagram op ANTWOORDBLAD 5.2. (2)
- 5.2.3 Gebruik die inligting in die ruimte- en vektordiagramme en voltooi die tabel op ANTWOORDBLAD 5.2. (4)

- 5.3 FIGUUR 5.3 hieronder toon 'n balk van 8 meter wat op twee stutte rus. Die balk dra 'n eenvormige verspreide belasting van 5 N/m en twee puntbelastings. Analyseer die diagram en beantwoord die vrae wat volg.



FIGUUR 5.3

- 5.3.1 Herlei die eenvormig verspreide belasting na 'n puntbelasting en skryf die waarde van die herleide puntbelasting neer. (1)
- 5.3.2 Bepaal die afstand van die herleide eenvormige verspreide belasting, wat nou 'n puntbelasting is, vanaf **LR**. (1)
- 5.3.3 Bewys, met behulp van berekeninge, dat die waarde van die skuifkrag by E = 0 N. (4)
- 5.3.4 Gebruik die inligting hieronder en teken die buigmomentdiagram volgens skaal 1 mm = 1 Nm op ANTWOORDBLAD 5.3.

$$\begin{aligned} \text{BM}_a &= 0 \\ \text{BM}_b &= 30 \text{ Nm} \\ \text{BM}_c &= 55 \text{ Nm} \\ \text{BM}_d &= 50 \text{ Nm} \\ \text{BM}_e &= 0 \end{aligned}$$

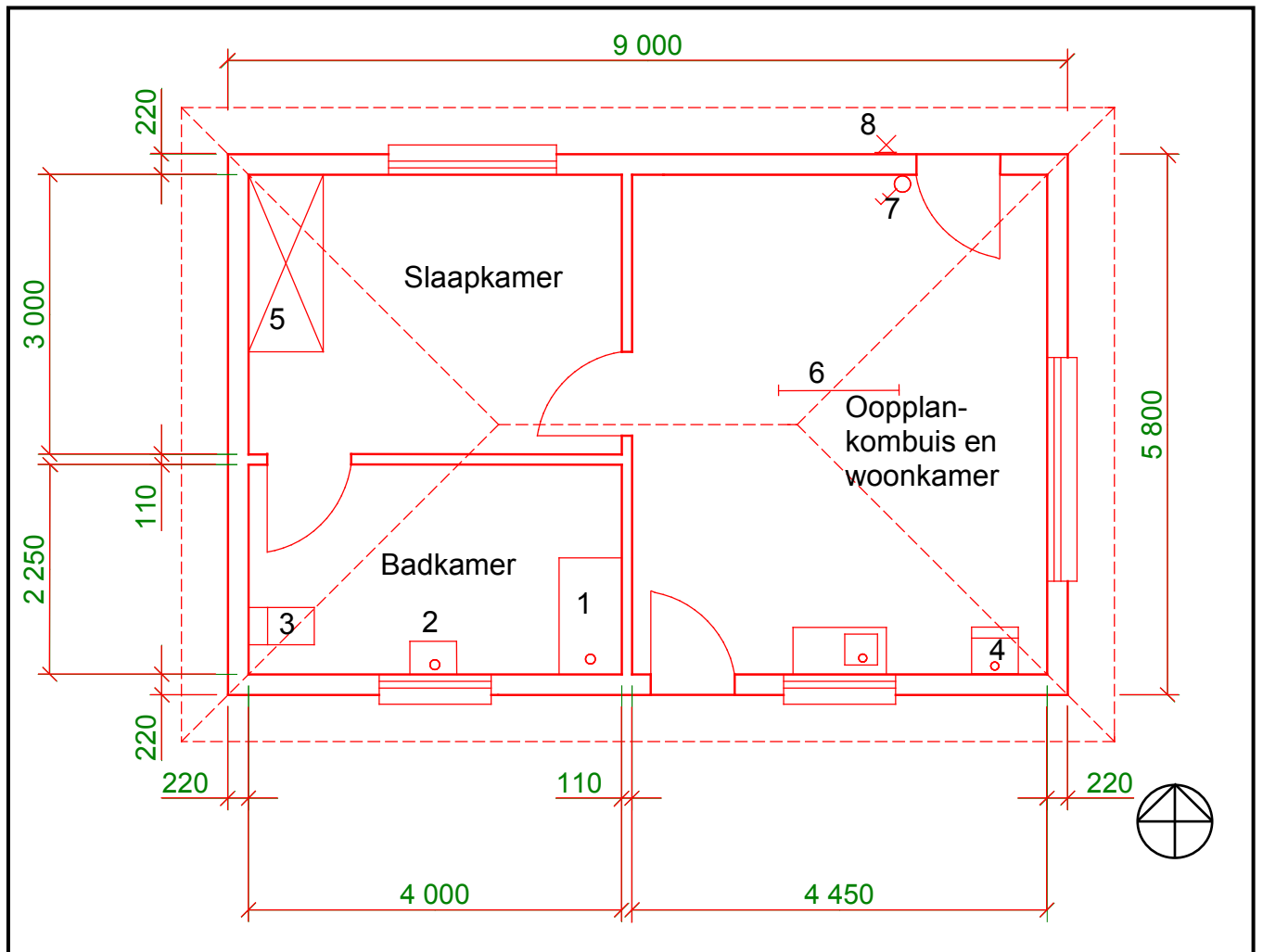
(4)
[30]



VRAAG 6: GRAFIKA EN KOMMUNIKASIE

6.1 FIGUUR 6.1 hieronder illustreer die vloerplan van 'n eenslaapkamerwoning.

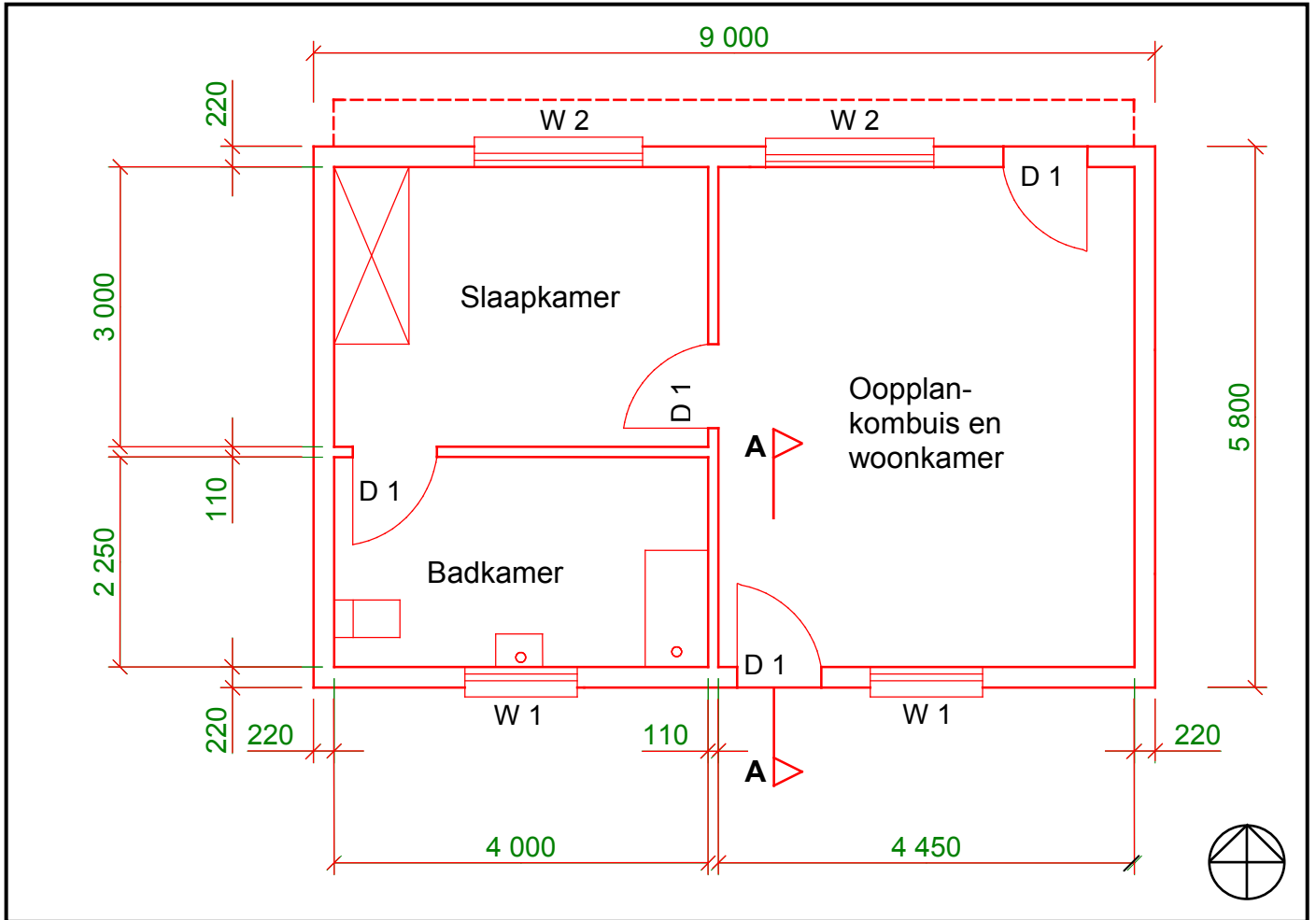
Bestudeer die tekening en voltooi die tabel op ANTWOORDBLAD 6.1.



FIGUUR 6.1

(15)

6.2 FIGUUR 6.2 hieronder toon die vloerplan van 'n eenslaapkamerwoning.



FIGUUR 6.2

Op ANTWOORDBLAD 6.2, teken volgens skaal 1 : 20 'n deursneeansig tot by en insluitend die muurplaat van die gebou op snylyn **A–A**. Gebruik die spesifikasies hieronder en op die volgende bladsy.

6.2.1 Spesifikasies:

- Fondasie 600 mm wyd en 250 mm diep
- Alle buitemure is 220 mm wyd
- Bokant van fondasie tot onderkant van die vloerblad, 450 mm
- Slytlaag, 50 mm dik
- Vloerblad, 75 mm dik
- Vlaklaag (Toplaag), 25 mm dik
- Bokant van vloerblad tot onderkant van muurplaat, 2 700 mm
- Muurplaat, 114 mm x 38 mm
- Hardepuinvulling, 150 mm dik
- Hoogte van deuropening vanaf vloervlaklaag, 2 050 mm
- Die deurkosyn word in die middel van die 220 mm-muur geplaas en is 2 050 mm hoog en 110 mm wyd.



Die volgende moet ook op die tekening getoon word.

- Grondvulling
- Vertikale afmetings van die fondasie

Die volgende moet NIE getoon word NIE:

- Onverstoorde (Ongeroerde) grond
- Kosynkop van die deur
- Sponning van die deurkosyn (18)

6.2.2 Drukskryf die titel onderaan die tekening. (1)

6.2.3 Dui enige DRIE byskrifte aan. (3)

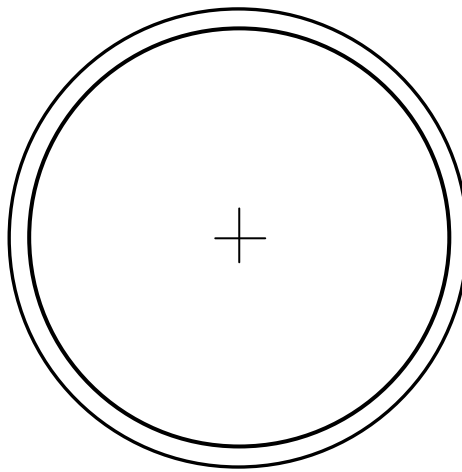
6.2.4 DRIE punte sal vir die toepassing van die skaal toegeken word. (3)
[40]

TOTAAL: 200



SENTRUMNOMMER:										
-----------------------	--	--	--	--	--	--	--	--	--	--

EKSAMENNOMMER																	
----------------------	--	--	--	--	--	--	--	--	--	--	--	--	--	--	--	--	--

VRAAG 2.7**ANTWOORDBLAD 2.7**

Assesseringskriteria	Punte	Leerderpunt
Latte (Formeellatwerk) 38 x 38 mm	2	
Vertikale klamp/vertikale borde	2	
Krae	2	
16 mm-boute/skroefstawe en -moere	2	
Simbool vir beton	1	
Toepassing van skaal	2	
Titel	1	
Totaal	12	



SENTRUMNOMMER:										
-----------------------	--	--	--	--	--	--	--	--	--	--

EKSAMENNOMMER															
----------------------	--	--	--	--	--	--	--	--	--	--	--	--	--	--	--

VRAAG 4.5**ANTWOORDBLAD 4.5**

Voltooi jou antwoorde in die spasies wat met ... en ... aangedui is.

A	B	C	D
			Hartlyn: Bobou
			2 / ... = ...
			2 / ... = ...
			Totaal = ...
			Minus 4 / ... = ...
			= ...
			Hartlyn: = ... (5)
1/	...		Oppervlakte van muur vir bobou: (3)
	
1/	...		Oppervlakte van deur: (3)
	
1/	...		Oppervlakte van venster: (3)
	
			Totale oppervlakte van muur na aftrekkings:
			=
			= (2)
2/	...		Stene benodig om bobou te bou:
 stene word benodig
			(3)
	OF		
1/	...		
	
			(19)

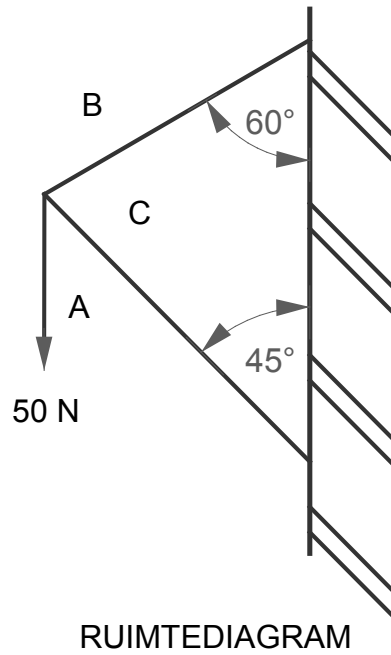


SENTRUMNOMMER:

EKSAMENNOMMER

VRAAG 5.2

ANTWOORDBLAD 5.2



a

ONDERDEEL	AARD	GROOTTE
BC		
CA		

Toleransie van 1 N na beide kante



SENTRUMNOMMER:

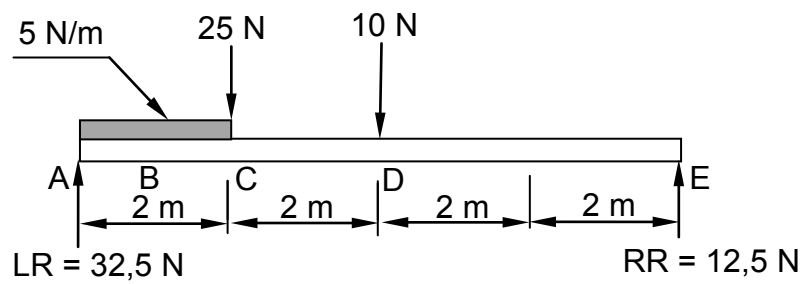
--	--	--	--	--	--	--	--

EKSAMENNOMMER

--	--	--	--	--	--	--	--	--	--	--	--	--	--

VRAAG 5.3

ANTWOORDBLAD 5.3



0 _____



SENTRUMNOMMER:									
-----------------------	--	--	--	--	--	--	--	--	--

EKSAMENNOMMER														
----------------------	--	--	--	--	--	--	--	--	--	--	--	--	--	--

VRAAG 6.1**ANTWOORDBLAD 6.1**

NR.	VRAAG	ANTWOORD	PUNTE
1	Identifiseer nommer 1.		1
2	Bereken die omtrek van die gebou.		1
3	Identifiseer nommer 2.		1
4	Identifiseer nommer 3.		1
5	Bereken die oppervlakte van die vloer van die badkamer in m ² .		1
6	Identifiseer nommer 4.		1
7	Identifiseer nommer 5.		1
8	Benoem die tipe dak van die gebou.		1
9	Identifiseer die elektriese simbool by nommer 6.		1
10	Identifiseer die elektriese simbool by nommer 7.		1
11	Teken die simbool om die deursnee-aansig van 'n siersteenmuur aan te dui.		2
12	Identifiseer nommer 8.		1
13	Watter aansig van die huis moet geteken word om die voorkant van die slaapkamer te sien?		1
14	Hoeveel deure word op die tekening aangedui?		1
		Totaal	15



SENTRUMNOMMER:									
-----------------------	--	--	--	--	--	--	--	--	--

EKSAMENNOMMER														
----------------------	--	--	--	--	--	--	--	--	--	--	--	--	--	--

VRAAG 6.2**ANTWOORDBLAD 6.2**

ASPEK	PUNTE	LEERDER-PUNT
Korrektheid van onderbou	6	
Korrektheid van bobou	7	
Korrektheid van enige drie tekensimbole	3	
Drukskryf enige drie byskrifte	3	
Afmetings en afmetingslyne	2	
Drukskryf die titel	1	
Toepassing van skaal:	3	
Een of twee verkeerd =3		
Drie of vier verkeerd =2		
Meer as vyf verkeerd =1		
Geen afmetings korrek =0		
Totaal	25	



FORMULEBLAD**BELANGRIKE SIMBOLE**

SIMBOLE	BESKRYWING	SIMBOLE	BESKRYWING	SIMBOLE	BESKRYWING
c	Sentroïed	b	Breedte/Wydte	h	Hoogte
ℓ	Lengte	s	Sy	A	Area

FORMULES

OPPERVLAKTE VAN	FORMULE (in woorde)	FORMULE (in simbole)	FORMULE VIR DIE POSISIE VAN DIE SENTROÏEDE	
			X-as	Y-as
Vierkant	sy x sy	s x s	$\frac{s}{2}$	$\frac{s}{2}$
Reghoek	lengte x breedte	ℓ x b	$\frac{\ell}{2}$	$\frac{b}{2}$
Reghoekige driehoek	$\frac{1}{2}$ x basis x hoogte	$\frac{1}{2}b \times h$	$\frac{b}{3}$	$\frac{h}{3}$
Gelyksydige driehoek/ Piramide/Gelyk- benige driehoek	$\frac{1}{2}$ x basis x hoogte	$\frac{1}{2}b \times h$	$\frac{b}{2}$	$\frac{h}{3}$

$$\text{Posisie van sentroïed} = \frac{(A1 \times d) \pm (A2 \times d)}{\text{Totale oppervlakte}}$$

OF

$$X = \frac{\sum Ax}{\sum A} \quad Y = \frac{\sum Ay}{\sum A}$$

