



Province of the  
**EASTERN CAPE**  
EDUCATION

**NASIONALE  
SENIOR SERTIFIKAAT**

**GRAAD 12**

**SEPTEMBER 2015**

**LANDBOUWETENSKAPPE V1  
MEMORANDUM**

**PUNTE: 150**

---

Hierdie memorandum bestaan uit 12 bladsye.

---

**AFDELING A****VRAAG 1****1.1 MEERVOUDIGEKEUSE-VRAE**

1.1.1	B √√		
1.1.2	C √√		
1.1.3	C √√		
1.1.4	B √√		
1.1.5	D √√		
1.1.6	B √√		
1.1.7	C √√		
1.1.8	A √√		
1.1.9	C √√		
1.1.10	A √√	(10 x 2)	(20)

**1.2 KOLOM A/KOLOM B**

1.2.1	Slegs A √√		
1.2.2	Geen √√		
1.2.3	Slegs B √√		
1.2.4	Beide A en B √√		
1.2.5	Slegs B √√	(5 x 2)	(10)

**1.3 EEN-WOORD/TERM**

1.3.1	Essensiële √√		
1.3.2	Bruto energie √√		
1.3.3	Inspuiting √√		
1.3.4	Voerkraal √√		
1.3.5	Estrus-identifikasie √√	(5 x 2)	(10)

**1.4 VERANDER ONDERSTREEPTE WOORD**

1.4.1	Rumen/Retikulum √		
1.4.2	Burdizzo/Kastreertang √		
1.4.3	Progesteron √		
1.4.4	Uretra √		
1.4.5	Maserasie √	(5 x 1)	(5)

**TOTAAL AFDELING A: 45**

## AFDELING B

### VRAAG 2: DIEREVOEDING

#### 2.1 Maagdele van plaasdiere

- 2.1.1 **Identifikasie van die tipe dier**  
herkouer / koei / skaap / bok ✓ (1)
- 2.1.2 **Beskrywing van die voorkoms van partikels in dele C en B**
- Deel C
- Onverteerde materiaal ✓
  - Nie chemies eenvoudig nie ✓
  - Voedselpartikels fisies afgebreek ✓
  - Gekoude dele gemeng met speeksel ✓ (Enige 1 x 1) (1)
- Deel B
- Voedselpartikels chemies afgebreek. ✓
  - Voedsel meer vloeistof in voorkoms ✓ (Enige 1 x 1) (1)
- 2.1.3 **Vergelyk vertering in deel F in DIAGRAM 1 en O in DIAGRAM 2.**
- Deel F – Skei verteringsappe en ensieme af om voedsel te verteer. ✓
- Deel O – Maal van voer tot kleiner dele vind plaas in die deel. ✓ (2)
- 2.1.4 **Letter wys op plek van absorpsie in diagram 2**  
Letter J ✓ (1)
- 2.1.5 **TWEE aanpassings van deel J**
- Villi met kapillêre bloedvate vir absorpsie van glukose/aminosure /vitamiene. ✓
  - Limfvate vir die opname van vetsure en gliserol. ✓
  - Wand is dik vir beweging van voedsel m.b.v. peristalse. ✓
  - In die slymvliesmembrane tussen die villi is krupte van lieberkuhn wat verteringsappe afskei. ✓
  - Lengte verhoog die oppervlakarea vir absorpsie. ✓
  - Voue vergroot oppervlakarea vir absorpsie ✓ (Enige 2 x 1) (2)
- 2.1.6 **Verskil in die sintese van aminosure tussen diere in diagramme 1 en 2**
- Diagram 1 – Diere sintetiseer hul eie aminosure m.b.v. mikrobes. ✓
  - Diagram 2 – Die dier kan nie self aminosure sintetiseer nie en moet in rantsoen ingeneem word. ✓ (2)

## 2.2 Nutriënt inligting van voere

### 2.2.1 TWEË proteïenryke kragvoere

- Vismeel ✓
- Melkpoeier ✓
- Linsaadoliekoekmeel ✓

(Enige 2 x 1) (2)

**Rede** – Hoë persentasie verteerbare proteïen ✓

(1)

### 2.2.2 Keuse vir groeiende diere

Vismeel ✓

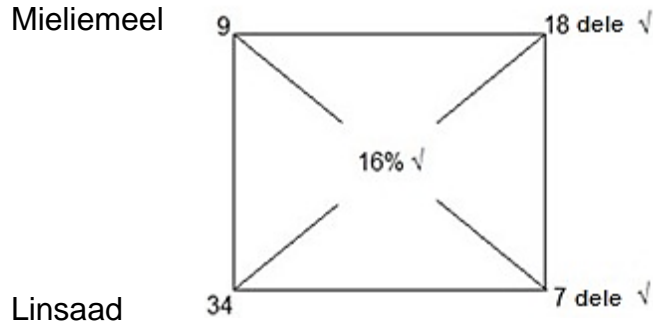
(1)

**Rede** – Hoogste persentasie proteïen as ander wat vir groei nodig is. ✓

(1)

### 2.2.3 Pearson-vierkant

Mieliemeel



Linsaad

- Verhouding van meliëmeel tot linsaadoliekoek is 18 : 7. ✓

(4)

## 2.3 Berekening van verteerbaarheidskoëffisiënt

$$\text{Voginhoud van hooi} = \frac{12\% \times 15 \text{ kg}}{100}$$

$$= 1,8 \text{ kg}$$

$$\text{Droë massa hooi} = 15 \text{ kg} - 1,8 \text{ kg}$$

$$= 13,2 \text{ kg} \checkmark$$

$$\text{DC} = \frac{\text{Droë materiaal inname (kg)} - \text{Droë massa van bemesting}}{\text{Droë materiaal inname (kg)}} \times 100 \checkmark$$

$$= \frac{13,2 \text{ kg} - 6 \text{ kg}}{13,2 \text{ kg}} \times 100 \checkmark$$

$$= 54,5 / 55\% \checkmark$$

(5)

## 2.4 Tekort simptome van minerale

2.4.1 Fosfor ✓

(1)

2.4.2 Yster ✓

(1)

2.4.3 Jodium ✓

(1)

**2.5 Berekening van voereenheid**

$$\begin{aligned} \text{Voedingvereiste} &= 225 \text{ FU} \times 10 \text{ kg DM/dag} \\ &= 2\,250 \text{ kg DM/dag} \checkmark \\ \text{D.w.s. voedingvereiste per maand} &= 2\,250 \text{ kg} \times 30 \checkmark \\ &= 67\,500 \text{ kg DM/maand} \checkmark \\ \text{Voedingvereiste per jaar} &= 67\,500 \text{ kg} \times 12 \text{ maande} \checkmark \\ &= 810\,000 \text{ kg DM/per jaar} / \\ &= 810 \text{ ton DM/per jaar} \checkmark \end{aligned} \quad (5)$$

**2.6 Methodes van mineraal-supplementasie**

2.6.1 Kafeteria-styl (1)

2.6.2 Inspuiting (1)

2.6.3 Kragvoeraanvullings (1)

**[35]**

**VRAAG 3: DIEREPRODUKSIE, BESKERMING EN BEHEER****3.1 Kritiese temperatuur, hitteproduksie en spasiebenodig****3.1.1 Diere wat ekstensief gehou kan word**

Suiwelkoeie / Melkkoeie ✓

**Rede**

Laagste kritiese temperatuur ✓

(2)

**3.1.2 Verduideliking van hoë hitte-produksie**

Rumen mikro-organismes genereer hitte ✓ tydens die fermentasie van ru-vesel. ✓

(2)

**3.1.3 TWEE plaasdiere mees intensief geboer**

Hoenders ✓

Varke ✓

(2)

**3.1.4 TWEE redes vir antwoord in VRAAG 3.1.3.**

- Hulle het die laagste kritiese temperatuur (°C). ✓
- Hulle produseer die minste hitte (kJ/uur). ✓

(2)

**3.1.5 Toerusting gebruik vir korrekte temperatuur van kuikens.**

- Verwarmers ✓
- Insulasiemateriaal ✓

(Enige 1 x 1)

(1)

**3.2 Prosesse waardeur diere hitte verloor**

3.2.1 Konduksie ✓

(1)

3.2.2 Konveksie ✓

(1)

3.2.3 Hitte radiasie ✓

(1)

3.2.4 Ekskresie ✓

(1)

### 3.3 Strukture gebruik vir skulping vir plaasdiere

#### 3.3.1 Identifikasie van strukture

- (a) C/A ✓ (1)
- (b) C/E ✓ (1)
- (c) D ✓ (1)

#### 3.3.2 B ✓

- D ✓ (2)

### 3.4 Bek-en-klou siekte

#### 3.4.1 Patogeen wat siekte veroorsaak

- Virus ✓ (1)

#### 3.4.2 Bewys dat siekte baie diere beïnvloed

- FMD is epidemies. ✓
- Hoogs aansteeklik en versprei vinnig. ✓ (Enige 1 x 1) (1)

#### 3.4.3 DRIE simptome van die siekte

- Blase op die tong, neus, mond en tussen tone. ✓
- Erge lamheid. ✓
- Verlies van eetlus. ✓
- Taai, skuimagtige speeksel ✓ (Enige 3 x 1) (3)

#### 3.4.4 TWEE stappe om verspreiding te keer

- Ent diere in ✓
- Vernietig vektore ✓
- Reinig en ontsmet plaastoerusting ✓
- Plaas geïnfekteerde diere in kwarantyn ✓
- Brand alle besmette en vatbare diere ✓ (Enige 2 x 1) (2)

### 3.5 Lewensiklus van parasiet

- 3.5.1 **Identifikasie van eksterne parasiet**  
Bontbeen bosluis ✓ (1)
- 3.5.2 **Klassifikasie op lewensiklus gebaseer**  
2 gasheer bosluis ✓ (1)
- 3.5.3 **DRIE vorme waarin die parasiete voorkom**
- Eiers ✓
  - Larwe ✓
  - Nimf ✓
  - Volwasse ✓ (Enige 3 x 1) (3)
- 3.5.4 **TWEE ekonomiese verliese**
- Duur om bosluise van 'n kudde te verwyder. ✓
  - Koste vir die bou van fasiliteite vir behandeling bv. dip/dose. ✓
  - Koste van arbeid vir behandeling van diere.
  - Produktiwiteit daal. ✓ (Enige 2 x 1) (2)

### 3.6 Plantgifstowwe

- 3.6.1 Om plantgifstof te neutraliseer ✓ (1)
- 3.6.2 Om lewerfunksie te behou ✓ (1)
- 3.6.3 Om gifstof uit te werk ✓ (1)

**[35]**



## VRAAG 4: DIERE-REPRODUKSIE

### 4.1 4.1.1 Identifikasie van reprodktiewe organe

- A Seminale vesikels ✓
- B Uretra/Penis/Sigmoid flexure ✓
- D Testis ✓ (3)

### 4.1.2 TWEE aangebore defekte wat steriliteit veroorsaak in D

- Hipoplasie ✓
- Kryptochidisme ✓
- Sperm defekte ✓ (Enige 2 x 1) (2)

### 4.1.3 EEN funksie van die hormoon geproduseer in D

- Produksie van manlike gamete / Stimuleer spermvorming /spermatogenese. ✓
- Verantwoordelik vir die manlike voorkoms en eienskappe. ✓
- Bevorder seksdrang. ✓
- Bevorder seksuele aktiwiteit. ✓ (Enige 1 x 1) (1)

## 4.2 Kloning

### 4.2.1 Differensieer tussen reprodktiewe en terapeutiese kloning

- Reprodktiewe kloning – is wanneer 'n nuwe organisme geskep word. ✓
- Terapeutiese kloning – is kloning waar embrioniese stamselle voortbring vir die maak van weefsels om beskadigde weefsel te vervang. ✓ (2)

### 4.2.2 TWEE nadele van kloning

- Dit is duur en oneffektief. ✓
- Gekloonde diere verouder vinnig. ✓
- Distosie probleem want gekloonde fetusse is dikwels baie groter by geboorte. ✓
- Gekloonde diere het nie goeie immuunstelsels nie. ✓
- Gekloonde diere gee geboorte aan te groot kleintjies met vergrote harte, swak longe en beskadigde niere. ✓ (Enige 2 x 1) (2)

### 4.3 Fetus posisie

#### 4.3.1 Letter wat fetus posisie gee

(a) B ✓ (1)

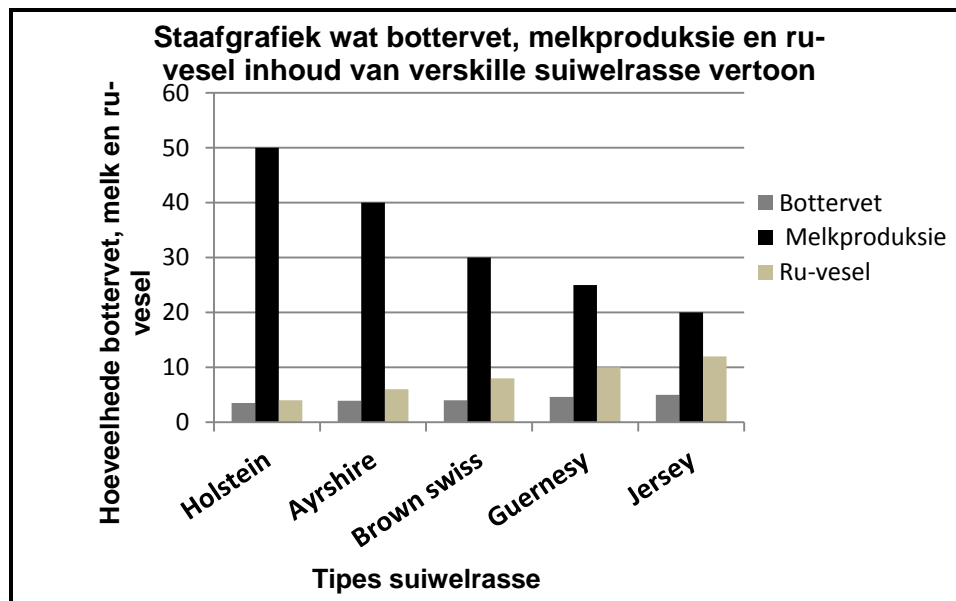
(b) A ✓ (1)

#### 4.3.2 TWEE kondisies wat eindig in posisie in diagram B.

- Swaar geboorte-gewig ✓
- Fetus misvorm ✓
- Fleksie van die elmboog ✓
- Deviasie van die kop ✓
- Retensie van een of beide bene ✓ (Enige 2 x 1) (2)

### 4.4 Bottervet, melkproduksie en ru-vesel inhoud in suiwelbeeste

#### 4.4.1 Staafgrafiek



Merk grafiek deur volgende rubriek te gebruik

Kriteria	Ja: 1 punt	Nee: 0 punt
• Staafgrafiek	1	0
• Y-as opskrifte	1	0
• X-as opskrifte	1	0
• Punte korrek geplot	1	0
• Korrekte opskrif	1	0
• Sleutel	1	0

(6)

- 4.4.2 **Suiwelras met hoogste melkproduksie:**  
 Holstein ✓ (1)
- 4.5 **Toerusting en tegnieke gebruik**
- 4.5.1 **Instrument in diagram A**  
 Kunsmatige vagina ✓ (1)
- 4.5.2 **Tegniek in diagram B**  
 Kunsmatige inseminasie ✓ (1)
- 4.5.3 **Korrekte tyd vir KI**  
 Wanneer tekens in die oggend gesien word, KI die middag en omgekeerd. ✓ (1)
- 4.5.4 **Tipe evaluasie in diagram C**
- Sperm evaluasie ✓
  - Mikroskopiese evaluasie ✓ (Enige 1 x 1) (1)
- 4.5.5 **TWEE eienskappe van goeie semen**
- 80% van die sperme moet vorentoe beweging toon ✓
  - Dooie sperme moet minder as 15% wees ✓
  - Minder as 20% sperm moet afwykings wys ✓
  - Geen bloed teenwoordig ✓
  - Geen infeksie ✓ (Enige 2 x 1) (2)
- 4.6 **Proses van oogenese**
- 4.6.1 **Identifikasie van prosen**  
 Ovigenese/Oögenese ✓ (1)
- 4.6.2 **Prosen aangedui met letters**  
 A – Mitose ✓  
 B – Meiose II ✓ (2)
- 4.6.3 **Letter en naam van haploïede sel**  
 D ✓ sekondêre oösiet ✓ (2)

**4.7 Tegniek van embrio-oorplanting ET****4.7.1 Identifikasie van tegniek**

Embrio oorplanting/ET ✓

(1)

**4.7.2 TWEE voordele van die tegniek**

- Tien of meer nageslag van die beste koei word per jaar voortgebring. ✓
- Wins word gemaak uit die verkoop van die goeie genetiese diere sonder om die bloedlyn te verloor. ✓
- Die reprodktiewe leeftydperk van ouer diere word verleng. ✓
- Diere kan geteel word met verbeterde melk- of vleisproduksie en met verbeterde weerstand teen siektes. ✓
- Nageslag kan verkry word uit genetiese waardevolle koeie wat steriel geword het. ✓
- Genetiese materiaal kan internasionaal vervoer word. ✓

(Enige 2 x 1)

(2)

**[35]****TOTAAL AFDELING B: 105****GROOTTOTAAL: 150**